



VR3000

Transfers de rodillos
verticales

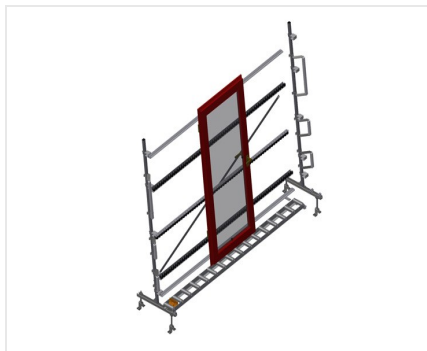


Transfer de rodillos vertical para el transporte y el almacenamiento de elementos de ventanas

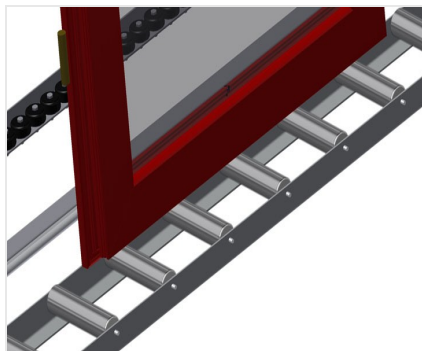
- Estable construcción en acero
- Ampliación con sistema modular
- Transfer de rodillos vertical para el transporte fluido y el almacenamiento de elementos de ventanas
- Manipulación sencilla de elementos de ventanas
- Cada unidad de vía de rodillos tiene 3.000 mm de longitud
- Listones de deslizamiento de plástico arriba y abajo
- Tres soportes de ruedecillas de plástico con un diámetro de 48 mm, con rodamientos de bolas
- Unidad básica sin montante final

Opciones

- Montante final
- Tope final
- Rodillo de introducción
- Protector de perfiles para rodillos portadores (aluminio)

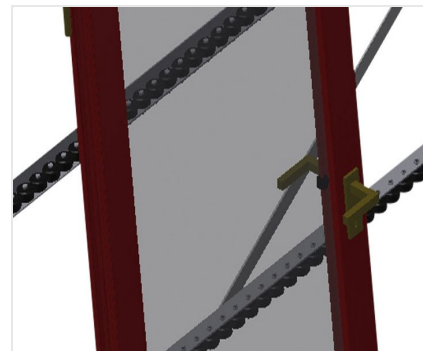


Transfer de rodillos vertical VR 3000



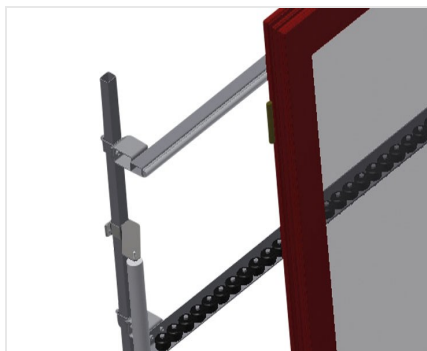
Rodillos portadores

Ruedas continuas, anchura de rodillos portadores: 200 mm. Unidad de vía de rodillos de 2.000 mm, 3.000 mm y 4.000 mm de longitud



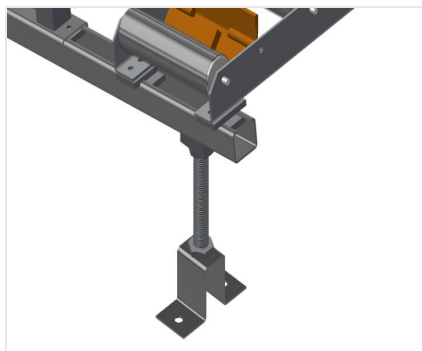
Soporte de ruedecillas

Tres soportes de ruedecillas con rodillos de goma con un diámetro de 50 mm



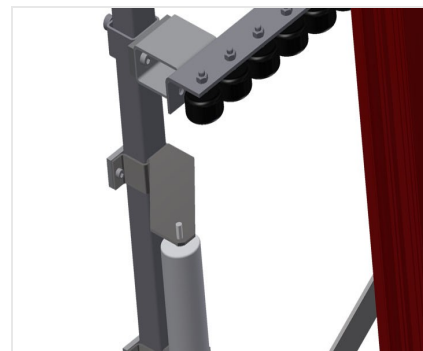
Apoyo

Apoyo posterior con listones de deslizamiento de plástico arriba y abajo



Ajuste de altura del transfer de rodillos

Altura inferior del transfer de rodillos regulable a través de las patas de ajuste



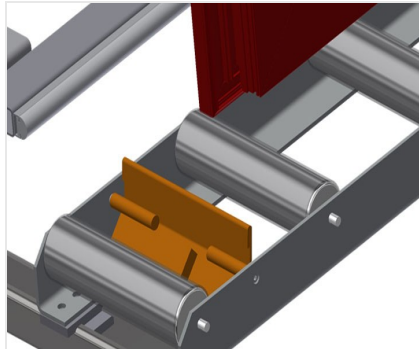
Ajuste de altura del soporte de ruedecillas

Soporte de ruedecillas de altura ajustable



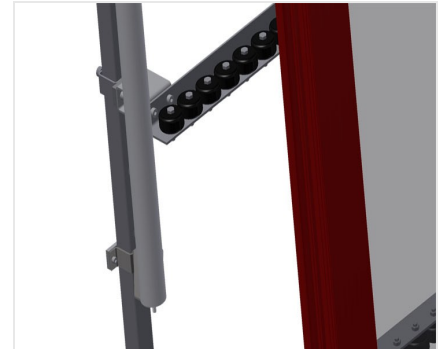
Montante final

Al final de la línea es imprescindible necesario un montante final



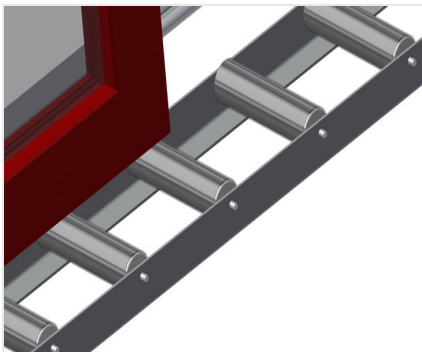
Tope final

Tope final de soporte de rodillos = 200 mm para VR



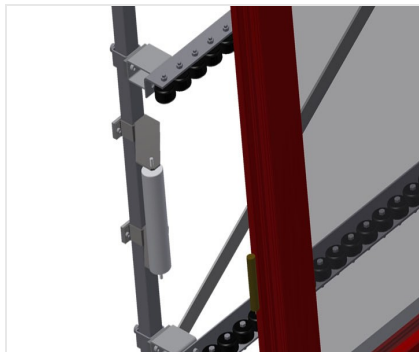
Rodillo de introducción

Rodillos de protección para el principio o el final del transfer de rodillos L = 500 mm (par) L = 250 mm (par)



Protector de perfiles

Protector de perfiles para rodillos portadores 200 mm (Alu/11 x y Alu/16 x). Rodillos portadores revestidos con funda de protección



Soportes de ruedecillas adicionales

Soportes de ruedecillas adicionales con rodillos de goma arriba/abajo





VR 3000 / TRANSFERS DE RODILLOS VERTICALES

- Longitud: 3.000 mm
- Anchura 900 mm
- Altura 2.400 mm
- Anchura de rodillos portadores: 200 mm
- Altura de apoyo: 2.100 mm
- Capacidad de carga: 200 kg
- Peso 120 kg