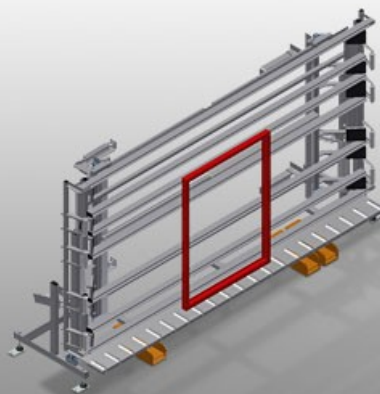




VE4000

Unidades de control y de
acristalado

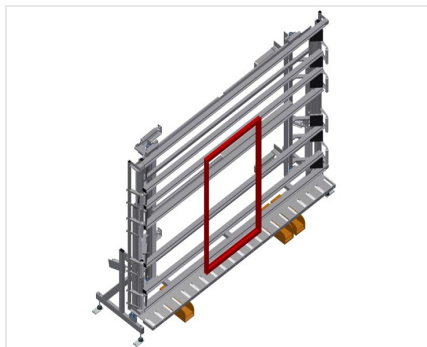


Unidad de control y de acristalamiento para acristalar y hacer el control final en la fabricación individual y en serie

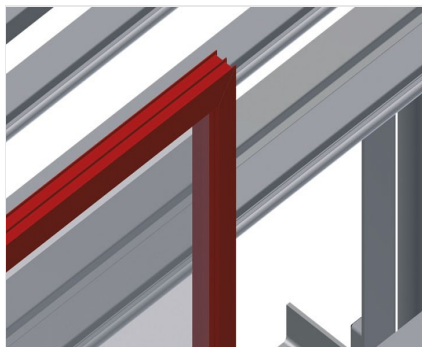
- Estable construcción en acero
- Montaje rápido y exacto de ventanas, puertas y elementos
- Exactitud gracias al prensado paralelo de traviesa
- Para el acristalamiento y el control de funcionamiento
- Para acoplar marcos y hojas
- Ajuste continuo de la altura
- Dos traviesas de prensa neumáticamente abatibles y móviles
- Fácil manipulación por conmutador de pedal
- Cuádruple toma de aire comprimido

Opciones

- Rodillos de introducción compl. a la derecha
- Rodillos de introducción compl. a la izquierda
- Protector de perfiles para rodillos portadores
- Ajuste de inclinación de 0° a 8°

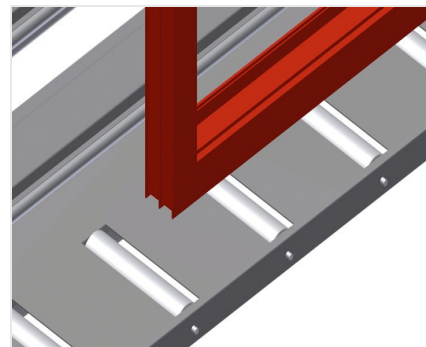


Unidad de control y de acristalado VE 4000



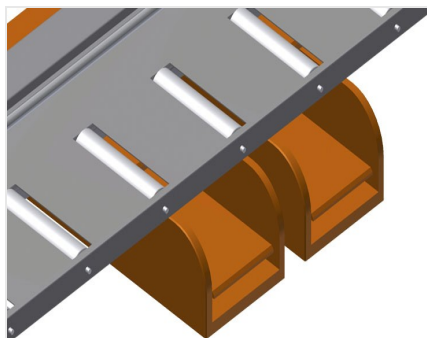
Apoyo

Apoyo posterior con listones de deslizamiento de plástico



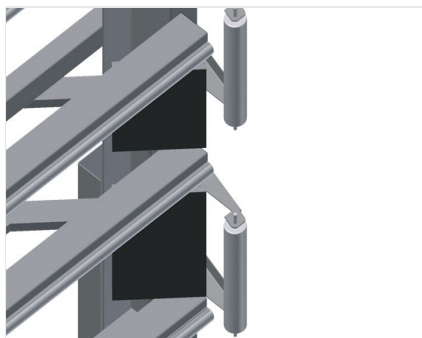
Soporte

Transfer inferior de rodillos con rodillos portadores L = 200 mm



Conmutador de pedal

Todas las funciones se controlan por válvulas de pedal



Traviesa de prensa

Las traviesas de prensa se abaten y desplazan simultáneamente con lo que la prensa necesita menos tiempo para abrir y cerrar. Con ello hay un paso libre para la ventana



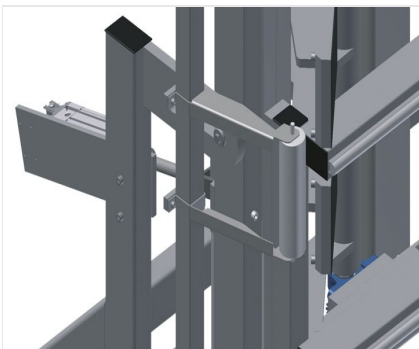
Rodillos de introducción compl. a la derecha

Rodillos de protección para el principio o el final del transfer de rodillos



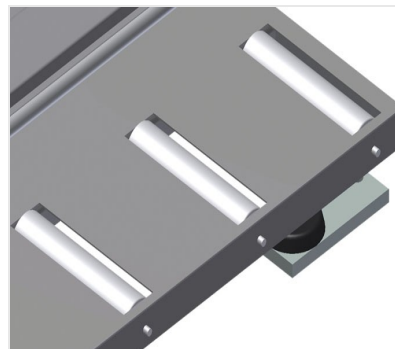
Rodillos de introducción compl. a la izquierda

Rodillos de protección para el principio o el final del transfer de rodillos



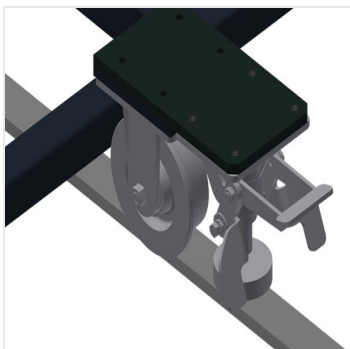
Ajuste de inclinación de 0° a 8°

Ajuste neumático de inclinación de 0° a 8°



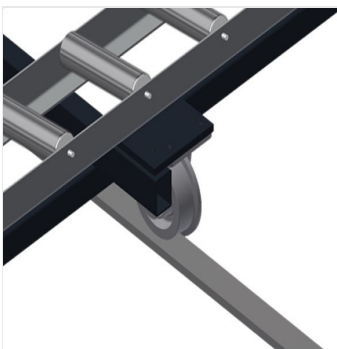
Protector de perfiles

Protector de perfiles para rodillos portadores 200 mm (Alu/26 x). Rodillos portadores revestidos con funda de protección para elementos de aluminio



Unidad móvil

Dispositivo móvil para KT/KTH/MS/VE. Dispositivo móvil con ruedas y freno de retención



Carril de rodadura

Carriles de rodadura de 2,0 m respectivamente a la izquierda y la derecha



VE 4000 / UNIDADES DE CONTROL Y DE ACRISTALADO

- Longitud: 5.440 mm
- Anchura 1.180 mm
- Altura 2.300 mm
- Anchura máx. de sujeción: 4.000 mm
- Anchura mín. de sujeción: 390 mm
- Ajuste de altura 500 mm
- Altura de traviesa: 2.600 mm
- Anchura de traviesa: 200 mm
- Anchura de transfer de rodillos inferior: 200 mm
- Peso 580 kg
- Capacidad de carga: 200 kg
- Toma de aire comprimido 7 bar
- Consumo de aire: 35 l/min.