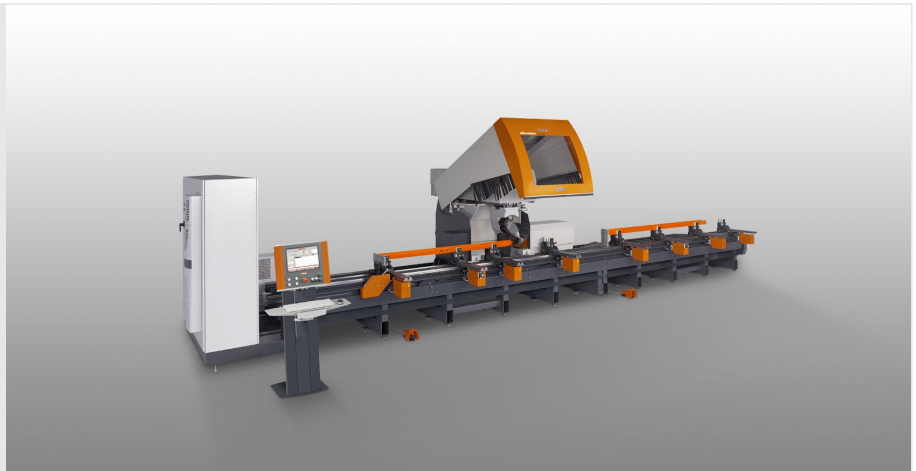




SBZ150

Centros de mecanizado
de barras



- Centro de mecanizado de perfiles con 5 ejes
- Concebido para la mecanización rentable y racional de perfiles de aluminio y de acero delgado
- Todos los procesos de trabajo como fresar, taladrar, roscar, retestar y cortar se realizan con la barra perfilada fija para no deteriorar la superficie del perfil.
- Mecanización por 6 lados. Por abajo con cabezal angular (opción)
- Software de usuario con visualización gráfica 3D de las piezas a mecanizar
- El carrusel puede cargarse con nueve herramientas estándar, cinco herramientas especiales (cabezal fresador angular y fresa especial) y disco de corte.
- Los robustos accionamientos directos con reducida abrasión que llevan todos los ejes permiten un rápido posicionamiento básico del grupo de mecanizado
- Detección y posicionamiento automáticos de mordazas
- Control de 5 ejes para mecanización tridimensional, monitor en color de 15", conectores USB y conexión a red
- Sistema operativo Windows
- eluCam

Longitudes de mecanización

SBZ 150 – 6,0 m

- Longitud máx. de mecanizado con mecanizado frontal: 5.900 mm
- Longitud máx. de mecanizado sin mecanizado frontal: 6.220 mm

SBZ 150 – 7,3 m

- Longitud máx. de mecanizado con mecanizado frontal: 7.200 mm
- Longitud máx. de mecanizado sin mecanizado frontal: 7.520 mm

SBZ 150 – 9,0 m

- Longitud máx. de mecanizado con mecanizado frontal: 8.900 mm
- Longitud máx. de mecanizado sin mecanizado frontal: 9.220 mm

SBZ 150 – 10,3 m

- Longitud máx. de mecanizado con mecanizado frontal: 10.200 mm
- Longitud máx. de mecanizado sin mecanizado frontal: 10.520 mm

SBZ 150 – 12,0 m





- Longitud máx. de mecanizado con mecanizado frontal: 11.900 mm
- Longitud máx. de mecanizado sin mecanizado frontal: 12.220 mm

Opciones

- Mecanización de dos zonas para modo pendular
- Cabezal fresador angular para mecanización por abajo
- Medición automática de longitud
- Cinta transportadora de virutas
- Escáner de código de perfiles
- Impresora de etiquetas
- Dispositivo de sincronización
- Alojamiento de útiles
- Mandril de pinzas de sujeción
- Pinzas de sujeción
- Discos de corte
- Herramientas
- eluCad (paquete de software Office para la gestión optimada de la producción)

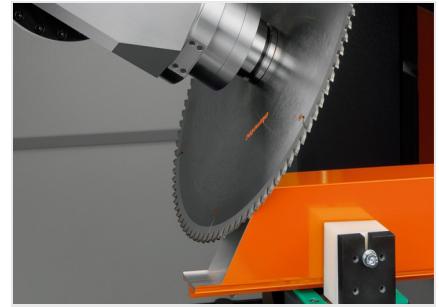


Centro de mecanizado de barras SBZ 150 eluCam

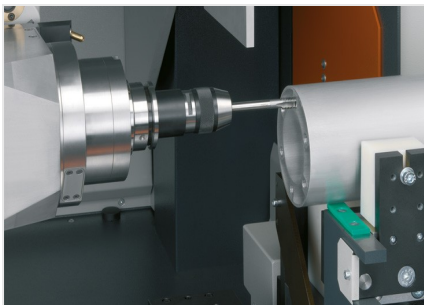
SBZ 150 + accesorios especiales



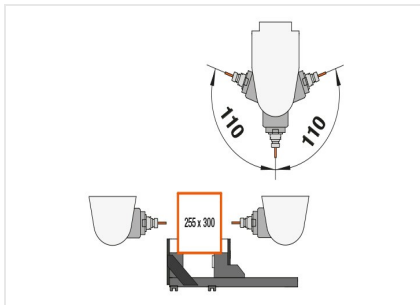
Centro de mecanizado de barras SBZ 150 eluCam



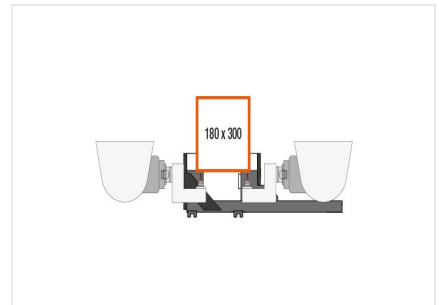
Centro de mecanizado de barras SBZ 150 eluCam



Centro de mecanizado de barras SBZ 150 eluCam

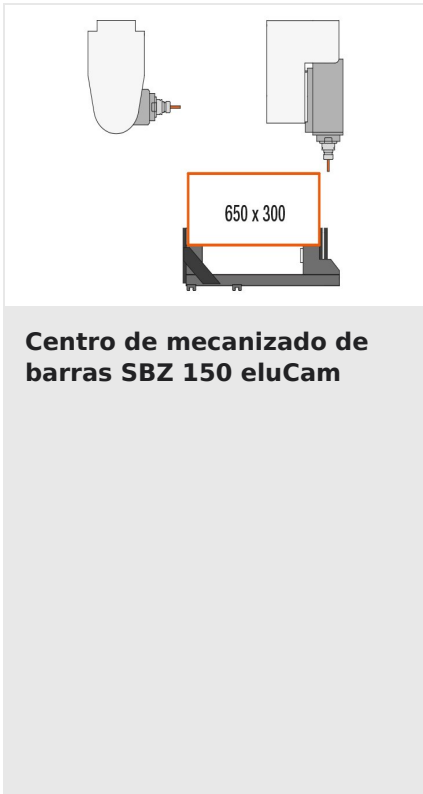


Centro de mecanizado de barras SBZ 150 eluCam



Centro de mecanizado de barras SBZ 150 eluCam







SBZ 150 / CENTROS DE MECANIZADO DE BARRAS

- Recorrido del eje X: 6.500 mm, 7.800 mm, 9.500 mm, 10.800 mm, 12.500 mm (otras longitudes sobre demanda) Vmax. 70 m/min.
- Recorrido del eje Y: 1.000 mm, Vmax. 40 m/min.
- Recorrido del eje Z: 630 mm, Vmax. 40 m/min.
- Ángulo de giro del eje A: +/- 110° de libre programación en pasos de 1/10°
- Ángulo de giro del eje C: +/- 182° de libre programación en pasos de 1/10°
- N.º máx. de revoluciones del motor: 24.000 1/min.
- Potencia del motor: 15 kW S1
- Diámetro max. de fresa: 100 mm
- Diámetro max. de la fresa de disco: 100 mm
- Diámetro max. de los discos de corte: 400 mm
- Alojamiento de útiles HSK-63F
- Toma de aire comprimido 7 bar
- Conexión eléctrica: 400 V, 3~, 50 Hz, 80 A
- Consumo de aire por minuto con lubricación: aprox. 200 l