



### SBZ122/75

#### Centros de mecanizado de barras



- Para la mecanización rentable y racional de perfiles de aluminio, plástico y acero de pared delgada
- Todos los procesos de trabajo como fresar, taladrar y roscar se realizan con la barra perfilada fija para no deteriorar la superficie del perfil.
- Posicionamiento continuo del eje A de  $-120^\circ$  a  $+120^\circ$
- Posicionamiento continuo del eje C de  $-220^\circ$  a  $+220^\circ$
- Los cinco ejes pueden moverse simultáneamente por RTCP (Rotation Tool Centerpoint)
- El eje C adicional permite una mecanización frontal por la izquierda y la derecha
- Guías lineales para el desplazamiento automático de mordaza, autónomo
- Los resultados del trabajo se mejoran gracias a la técnica de regulación inteligente
- Rápido posicionamiento del grupo de mecanizado con hasta 120 m/min. gracias a servoaccionamientos dinámicos
- Aterrajado sin mandril de compensación
- En el grupo de 2 ejes, con los ejes A y C, puede utilizarse un disco de corte con un diámetro de 180 mm
- Posicionamiento autónomo de la mordaza
- Trabajo ergonómico gracias a la moderna bancada inclinada
- Cambiador automático de utillaje con hasta doce espacios para útiles (sin útiles)
- Moderno control de 5 ejes
- Los ejes principales ya no necesitan desplazamientos de referencia gracias al uso de sistemas de codificadores rotatorios absolutos
- Evitación de colisiones gracias a la detección y posicionamiento automáticos de mordazas
- Motor de fresa "Power-Torque" con regulación cerrada de la velocidad para reducir el tiempo de arranque y asto de los husillos
- Funciones de seguridad certificadas integradas en el accionamiento
- Reducido consumo de corriente gracias a la técnica de regulación inteligente
- Mayor eficacia energética gracias al acoplamiento de circuitos intermedios de los accionamientos de eje
- Sistema de alimentación ininterrumpida (SAI)
- Sistema operativo Windows
- Panel PC 18,5", procesador i5, conectores USB y conexión a red
- Entrada sencilla y confortable de programas a través de eluCam en el terminal de mando incluso durante el proceso de mecanización
- Mantenimiento remoto a través de Internet

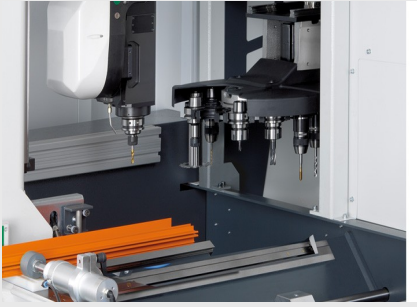
#### Equipamiento de la máquina



- Motor portafresa refrigerado por agua: 7 kW, S1
- Desplazamiento autónomo de las mordazas
- Detección automática de mordazas
- Cabina para la protección del usuario
- Cuatro dispositivos neumáticos horizontales de fijación de material
- Un tope de material a la derecha
- Alojamiento de útiles HSK-F63
- Evacuación de virutas a través de bandejas
- Lubricación a cantidad mínima
- Aceite de corte de altas prestaciones
- Aparato de mando manual
- Calibre de profundidad

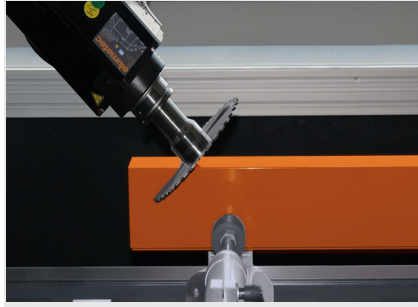
### Opciones

- Herramientas
- Alojamientos de útiles
- Disco de corte: 180 mm
- Medición de longitud a ambos lados
- Tope adicional para mecanización de sobrelongitudes a la izquierda
- Tope de material de referencia a la derecha para colocar las piezas a mecanizar con mecanización de sobrelongitudes
- Aparato refrigerador Green-Line para el armario de distribución con reducido consumo de energía
- Escáner de código de perfiles
- Cabina de protección opcionalmente cerrada en todo su alrededor
- Cuatro mordazas estándar. Puede ampliarse hasta a ocho mordazas.
- Fijación doble y otros accesorios a petición
- Panel PC 21,6", procesador i7
- Portanotas
- Cubierta de protección acústica
- Unidad de fijación optimizada contra colisiones



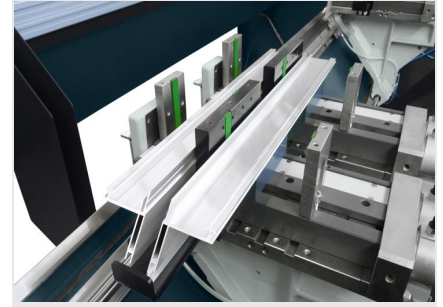
### Carrusel de útiles

El carrusel de útiles con cambiador de utillaje de 12 espacios permite un equipamiento breve y sencillo con un tiempo improductivo mínimo



### Centro de mecanizado de barras SBZ 122/75

En el grupo de 2 ejes, con los ejes A y C, puede utilizarse un disco de corte con un diámetro de 180 mm

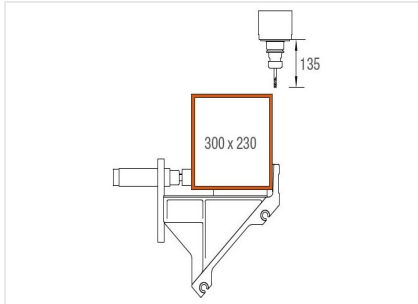


### Fijación doble



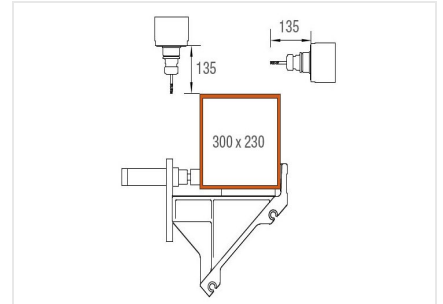
### Eje C

Ajuste angular continuo de  $-220^\circ$  a  $+220^\circ$ . Es posible la mecanización frontal por la izquierda y la derecha.



### Área de mecanización ejes Y y Z

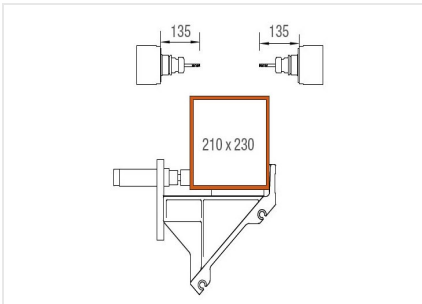
Mecanizado de barras por arriba



### Área de mecanización ejes Y y Z

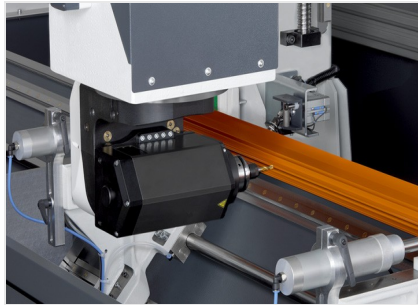
Mecanizado de barras por arriba y por atrás





### Área de mecanización ejes Y y Z

Mecanizado de barras por delante y por  
atrás



### Ajuste angular del eje A

Ajuste angular continuo de  $-120^\circ$  a  $+120^\circ$



### SBZ 122/75 / CENTROS DE MECANIZADO DE BARRAS

#### SBZ 122/75

Longitud máx. de mecanizado sin mecanizado frontal	3.851 mm
Longitud máx. de mecanizado con mecanizado frontal	3.525 mm
Recorrido del eje X	4.176 mm, Vmax. 120 m/min.
Recorrido del eje Y	1.040 mm, Vmax. 60 m/min.
Recorrido del eje Z	540 mm, Vmax. 30 m/min.
Dirección de mecanizado	5 (arriba, atrás, delante, a la izquierda, a la derecha)
Precisión de posicionamiento:	+/- 0,1 mm
N.º de revoluciones del motor portafresa	máx. 20.000 1/min.
Potencia del husillo portafresa	7 kW, S1 (refrigerado por agua)
Alojamiento de útiles	HSK-F63
Cambio de útiles	automático
Espacios para depositar herramientas en el carrusel automático	12
Cabezal angular	No
Diámetro de la fresa de disco	120 mm
Diámetro del disco de corte	180 mm
Longitud de herramienta (a partir de dimensión de cono)	max. 150 mm
Desplazamiento de mordaza	autónomo
Mordazas	(con guía lineal)
Software	eluCam
Toma de aire comprimido	> 7 bar
Conexión eléctrica	400 V, 3~, 50 Hz, 25 A
Consumo de aire por minuto	con rociado: aprox. 185 l
Longitud total	7.643 mm
Profundidad	2.171 mm
Altura	3.000 mm
Peso	aprox. 3.800 kg