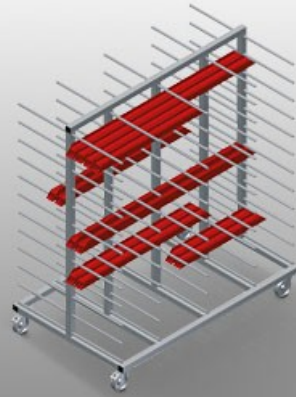




PHW2000

Carros de transporte de
perfiles

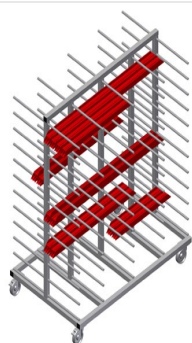


Carro de perfiles para el almacenamiento horizontal y el transporte de perfiles

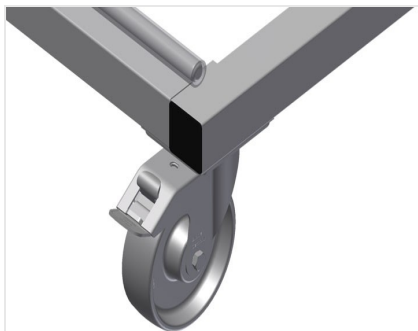
- Estable construcción en acero
- Transporte horizontal de perfiles
- Carro de perfiles con apoyos para perfiles a ambos lados
- Doce soportes por columna
- Cuatro ruedas de dirección, dos de ellas con freno de retención

Opciones

- Protección de plástico para PHW 1600/2000
- Etiquetas numéricas para PHW 1600/2000

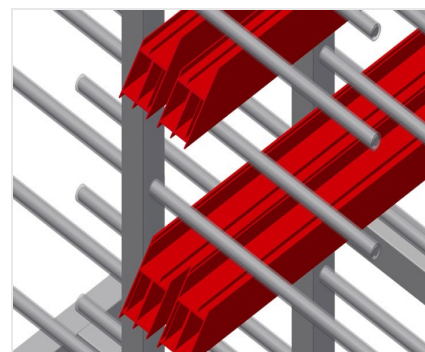


Carro de transporte de perfiles PHW 2000



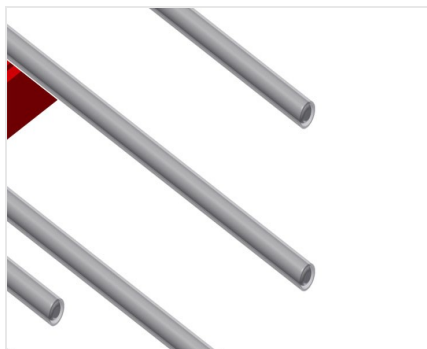
Ruedas de dirección

Cuatro ruedas de dirección, dos de ellas con freno de retención, ofrecen una gran movilidad y una manipulación fácil y segura



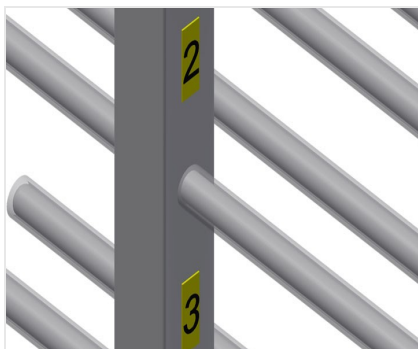
Brazos de soporte

Anchura de compartimento: 120 mm,
Profundidad de compartimento: 450 mm,
sencilla carga y descarga, rápido acceso gracias al claro almacenamiento



Protección de plástico para PHW 1600/2000

Todas las superficies de apoyo tienen un revestimiento de PVC antideslizante con lo que se evita el deterioro de la superficie durante el almacenamiento



Etiqueta numérica 1-24 para PHW 1600/2000

Numeración de compartimentos PHW 1600/2000





PHW 2000 / CARROS DE TRANSPORTE DE PERFILES

- Longitud: 2.000 mm
- Anchura 1.000 mm
- Altura 1.850 mm
- 24 soportes
- Vano: 120 mm
- Anchura de compartimento: 450 mm
- Peso 150 kg
- Capacidad de carga: 350 kg
- Diámetro de ruedas: 125 mm