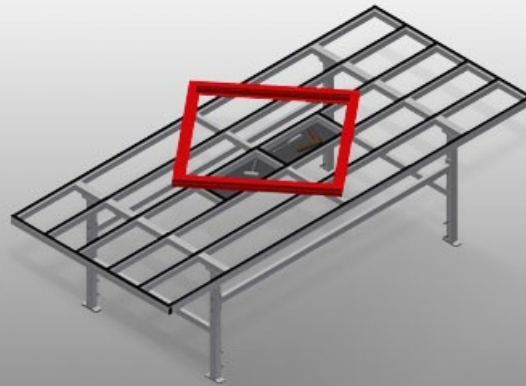




MST3000

Mesas de montaje
horizontal



Mesa de montaje extensible para todos los trabajos en marcos y hojas

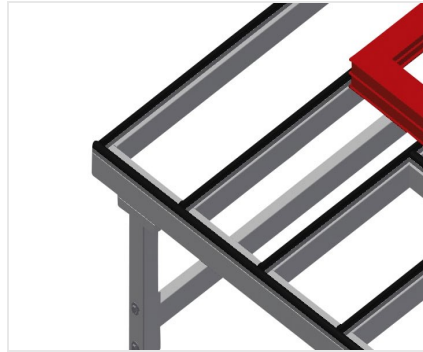
- Estable construcción en acero
- Mesa de montaje para todos los trabajos en marcos y hojas
- Transporte horizontal de marcos
- Compartimentos para depositar herramientas y accesorios
- Altura ajustable
- Soporte de mesa con listón de deslizamiento de plástico
- Montaje sencillo en sistema modular

Opciones

- Puede suministrarse con listones de cepillos si se desea
- Puede suministrarse con listones de fieltro si se desea (para perfiles de madera)
- Puede suministrarse con listones de goma si se desea (para perfiles de aluminio)
- Cuádruple toma de aire comprimido



Mesa corredera MST 3000



Superficie de apoyo

Soporte de mesa con listón de deslizamiento de plástico



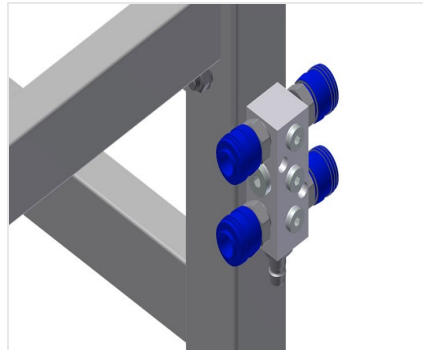
Compartimentos

Compartimentos para depositar herramientas y accesorios



Ajuste de altura

Altura ajustable; altura de trabajo regulable de 850 a 1.000 mm a través de las patas de ajuste



Cuádruple toma de aire comprimido

Cuádruple toma de aire comprimido para conectar herramientas neumáticas



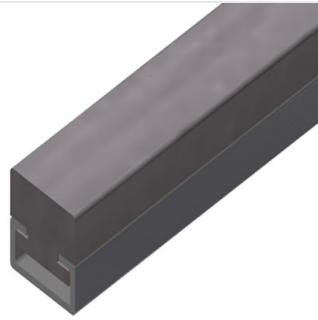
Ruedas de dirección compl.

Dos ruedas de dirección con dispositivo de retención, dos ruedas fijas con lo que puede desplazarse libremente



Listón de cepillos

Soporte de mesa con listón de cepillos



Listón de fieltro

Soporte de mesa con listón perfilado de fieltro



Listones de goma

Soporte de mesa con perfil fungiforme de goma



MST 3000 / MESAS DE MONTAJE HORIZONTAL

- Longitud: 3.000 mm
- Altura 850 - 1.000 mm
- Anchura 1.300 mm
- Peso 110 kg