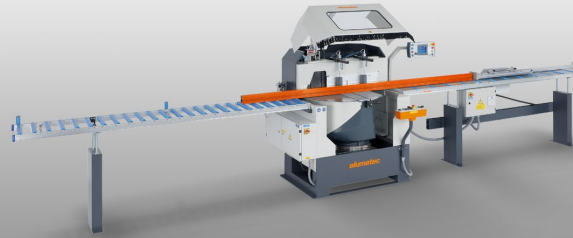




MG245/00

Tronzadoras



La máquina para construcciones especiales

- El principio de elumatec “Corte ascendente” de eficacia probada:
- La superficie de la mesa libre permite colocar y retirar óptimamente los perfiles
- La suspensión patentada del brazo de la sierra genera una presión de corte contra el apoyo de la pieza a mecanizar lo que permite sujetar con seguridad la pieza a mecanizar
- La cubierta de protección abre automáticamente
- Dispositivo de lubricación dosificado
- Equipada en forma estándar con disco de corte
- Gama de giro manual: hasta 22,5° a derecha e izquierda con visualización digital de ángulos

Gama de inclinación neumática: 90° - 45°

(ángulo intermedio con tope de revólver y visualización digital)

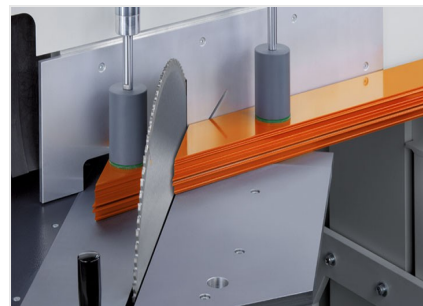


Tronzadora MGS 245/00

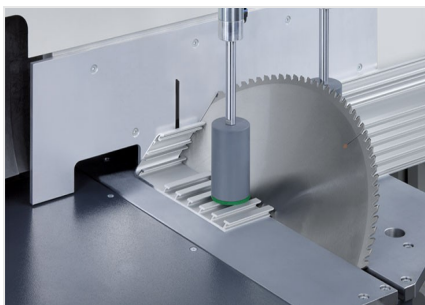
MGS 245/00 + accesorios especiales



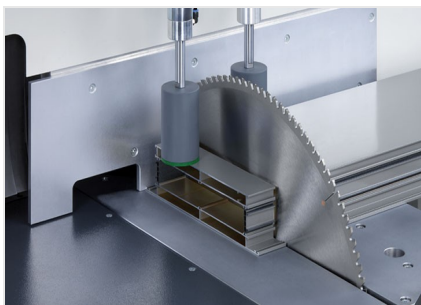
Tronzadora MGS 245/00



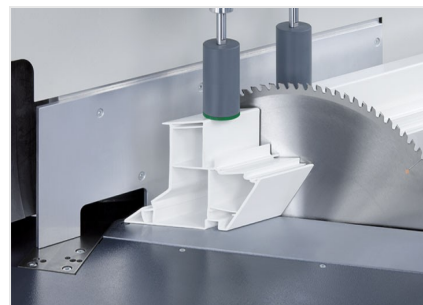
Tronzadora MGS 245/00



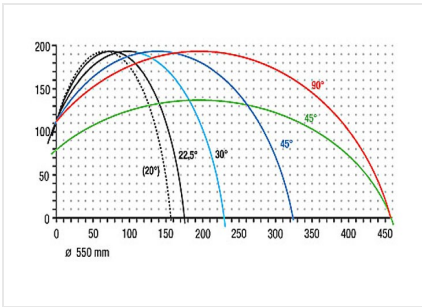
Tronzadora MGS 245/00



Tronzadora MGS 245/00



Tronzadora MGS 245/00



Tronzadora MGS 245/00

Diagrama de corte MGS 245/00





MGS 245/00 / TRONZADORAS

- Gama de giro manual: 22,5° a izquierda y derecha con visualización digital E 111.
- Gama de inclinación neumática: de 90° a 45° con visualización digital
- Capacidad de corte ver diagrama de corte
- Diámetro del disco de corte: 550 mm
- N.º de revoluciones del disco de corte: 2.250 1/min.
- Conexión eléctrica: 230/400 V, 3~, 50 Hz
- Potencia suministrada: 4 kW
- Toma de aire comprimido 7 bar
- Consumo de aire por ciclo de trabajo: 20 l sin lubricación, 32 l con lubricación
- Longitud 1.900 mm, profundidad 1.550 mm, altura 2.100 mm, peso 1.150 kg.

TRONZADORA MGS 245/31

Véase MGS 245/00, pero:

- PC de control de 3 ejes E 580 para realizar electrónicamente el giro y la inclinación
- Ajuste longitudinal del sistema de topes y medición controlado electrónicamente
- Pantalla táctil de color de 10,4"
- Conexión a red RJ45, 10/100 MBit
- Ajuste longitudinal: 6.000 mm

TRONZADORA MGS 245/30

Véase MGS 245/31, pero:

- Ajuste longitudinal: 4.500 mm

TRONZADORA MGS 245/32

Véase MGS 245/31, pero:

- Ajuste longitudinal: 7.500 mm