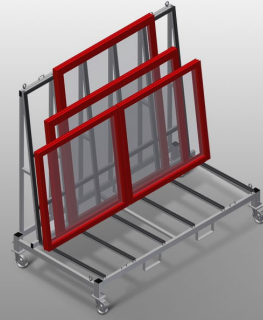




### KW2

Carros para piezas terminadas



Carro para piezas terminadas para el transporte interno de los elementos de ventana y el transporte con camión

- Estable construcción en acero
- Carro para el transporte interno y externo
- Alojamiento para el transporte con carretilla elevadora
- Cuatro ganchos para el transporte con grúa
- Cuatro fijaciones para eslingas
- Soporte de perfil con revestimiento de goma
- Ruedas de dirección desmontables con lo que el carro para piezas terminadas queda estable en el camión
- Cuatro ruedas de dirección, dos de ellas con freno de retención

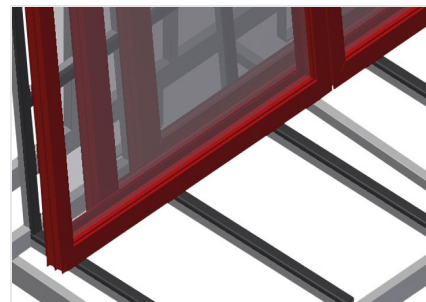


### Carro para piezas terminadas KW 2



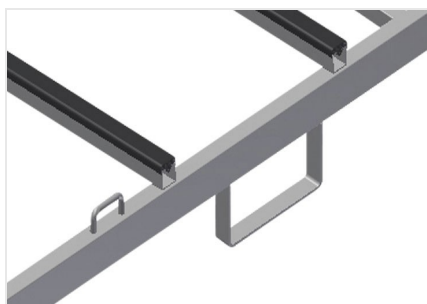
### Ruedas de dirección

Cuatro ruedas de dirección, dos de ellas con freno de retención, ofrecen una gran movilidad y una manipulación fácil y segura



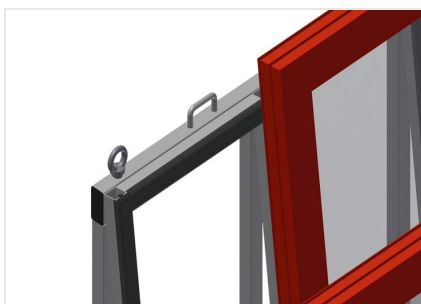
### Soporte con perfil de goma

Superficie de apoyo recubierta con perfil de goma para proteger al perfil contra su deterioro



### Estribo para carretilla elevadora y fijaciones para eslingas

Con cuatro estribos para carretilla elevadora y cuatro fijaciones para eslingas



### Gancho para grúa

Con cuatro ganchos para grúa



### Ruedas de dirección desmontables

Ruedas de dirección desmontables con lo que el carro para piezas terminadas queda estable en el camión



### KW 2 / CARROS PARA PIEZAS TERMINADAS

---

- Longitud: 2.025 mm
- Anchura 1.090 mm
- Altura 1.880 mm
- Altura de apoyo: 1.500 mm
- Anchura útil: 800 mm
- Peso 130 kg
- Capacidad de carga: 600 kg
- Diámetro de ruedas: 125 mm