



### *KTH3000*

#### Mesas basculantes



Mesa para el montaje vertical y horizontal

- Estable construcción en acero
- Importante al cambiar de transporte vertical a horizontal y viceversa
- Ideal para el montaje vertical y horizontal
- Posiciones intermedias con progresión continua para trabajar ergonómicamente
- Bascula neumáticamente
- Altura vertical neumáticamente regulable
- Soporte de mesa con listón de deslizamiento de plástico
- Soporte de rodillos con bajada neumática
- Dos mordazas laterales neumáticas (escamoteable)
- Cuádruple toma de aire comprimido

#### Opciones

- Puede suministrarse con listones de cepillos si se desea
- Puede suministrarse con listones de fieltro si se desea (para perfiles de madera)
- Puede suministrarse con listones de goma si se desea (para perfiles de aluminio)
- Soporte de mesa extraíble arriba para KT/KTH 3000
- Protector de perfiles para rodillos portadores
- Mordazas adicionales para KT/KTH 3000
- Dispositivo móvil para KT/KTH/MS
- Carril de rodadura de 2,0 m

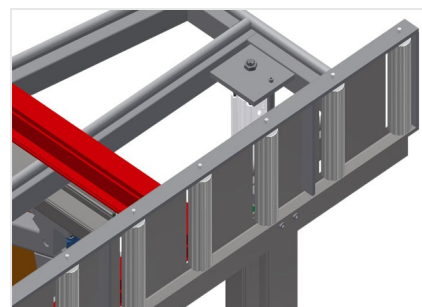


### Mesa basculante con ajuste de altura KTH 3000



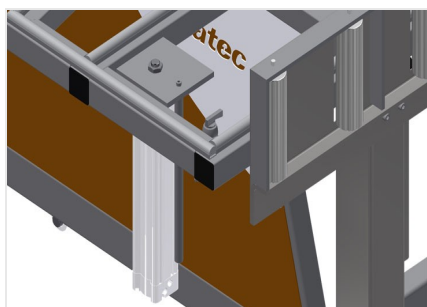
### Superficie de apoyo

Soporte de mesa con listón de deslizamiento de plástico



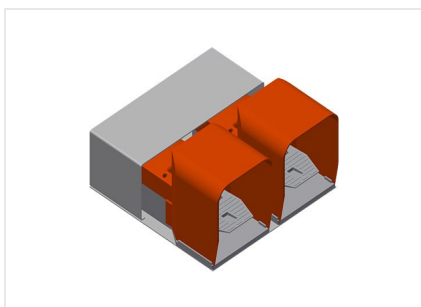
### Soporte de rodillos

Transfer de rodillos con bajada neumática de forma que en posición horizontal permite trabajar libremente y en posición vertical posibilita el transporte sin dificultades



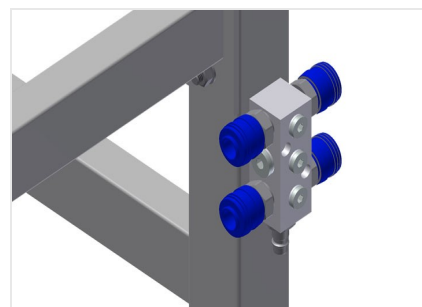
### Mordaza

Dos mordazas laterales para fijar el elemento de ventana. Ajuste lateral con válvula de palanca de mano. Altura de sujeción de perfiles: máx. 150 mm



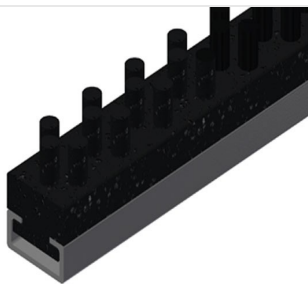
### Conmutador de pedal

Control por válvula de pedal, giro horizontal/vertical neumático, en posición vertical puede regularse la altura neumáticamente 500 mm



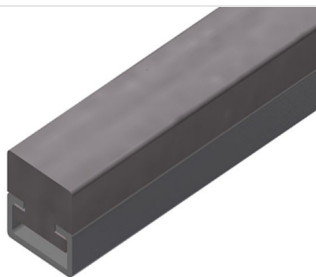
### Cuádruple toma de aire comprimido

Cuádruple toma para herramientas neumáticas



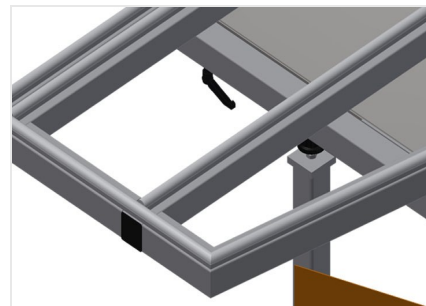
### Listón de cepillos

Soporte de mesa con listón de cepillos



### Listón de fieltro

Soporte de mesa con listón perfilado de fieltro



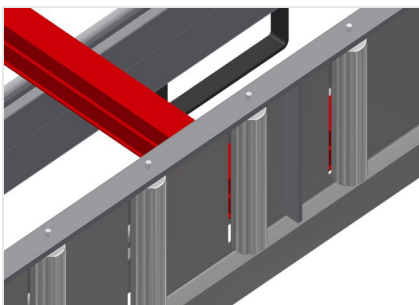
### Listones de goma

Soporte de mesa con perfil fungiforme de goma



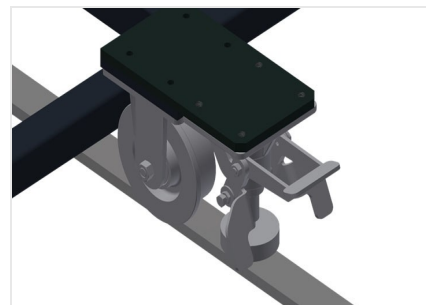
### Mordaza adicional

Mordazas adicionales para KTH 3000 y KTH 4000. Mordazas adicionales para una sujeción segura al trabajar



### Protector de perfiles para rodillos portadores

Protector de perfiles para rodillos portadores 200 mm (Alu/16 x y Alu/21 x). Transfer de rodillos con funda de protección sobre los rodillos, protección del elemento de ventana durante el transporte de entrada y de salida



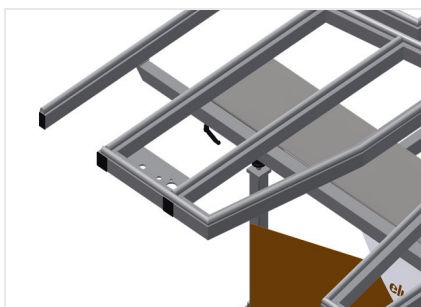
### Unidad móvil

Dispositivo móvil para KT/KTH/MS/VE. Dispositivo móvil con ruedas y freno de retención



### Carril de rodadura

Carriles de rodadura de 2,0 m respectivamente a la izquierda y la derecha



### Apoyo de perfil extraíble

Soporte de mesa extraíble arriba para KTH 3000 y KTH 4000. Soporte de mesa extraíble 500 mm hacia arriba para marcos altos



### KTH 3000 / MESAS BASCULANTES

---

- Longitud: 3.000 mm
- Anchura 1.820 mm
- Altura vertical: 1.900 mm
- Ajuste neum. de altura: 500 mm
- Anchura de transfers de rodillos: 200 mm
- Peso 330 kg
- Capacidad de carga: 200 kg
- Toma de aire comprimido 7 bar
- Consumo de aire: aprox. 35 l/min.