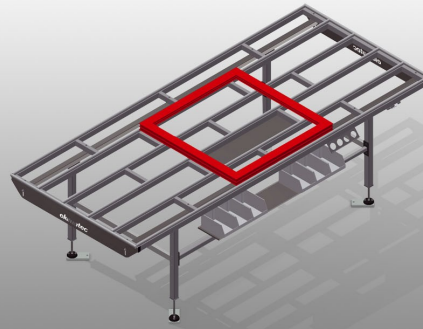




HT3000

Mesas de montaje
horizontal



Mesa horizontal para todos los trabajos en marcos y hojas

- Estable construcción en acero
- Mesa de montaje para todos los trabajos en marcos y hojas
- Soporte de mesa con listón de deslizamiento de plástico
- Compartimentos para depositar herramientas y accesorios
- Altura ajustable
- Montaje sencillo en sistema modular

Opciones

- Puede suministrarse con listones de cepillos si se desea
- Puede suministrarse con listones de fieltro si se desea (para elementos de madera)
- Puede suministrarse con listones de goma si se desea (para elementos de aluminio)
- Soporte de rodillos
- Porta-herramientas
- Cuádruple toma de aire comprimido
- Bandeja con seis cajas de plástico

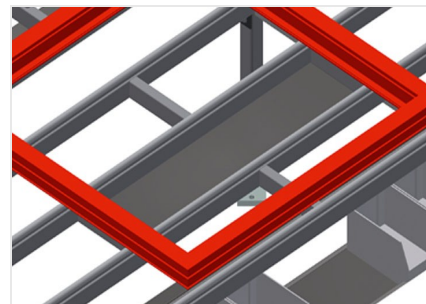


Mesa horizontal individual HT 3000



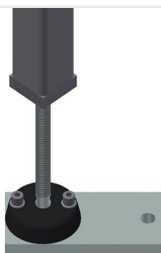
Superficie de apoyo

Soporte de mesa con listón de deslizamiento de plástico



Compartimentos

Compartimentos para depositar herramientas y accesorios



Ajuste de altura

Altura ajustable; altura de trabajo regulable de 850 a 1.000 mm a través de las patas de ajuste



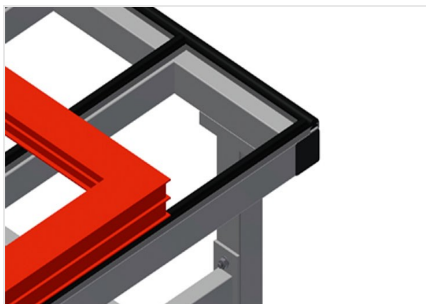
Listón de cepillos

Soporte de mesa con listón de cepillos



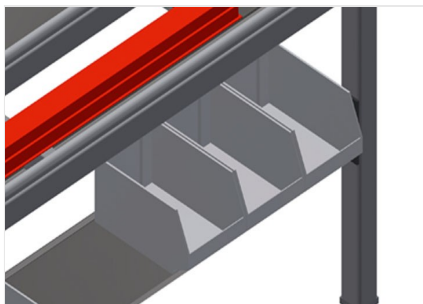
Listón de fieltro

Soporte de mesa con listón perfilado de fieltro



Listones de goma

Soporte de mesa con perfil fungiforme de goma para elementos de aluminio



Soporte

Bandeja con seis cajas de plástico para accesorios pequeños, herrajes y tornillos



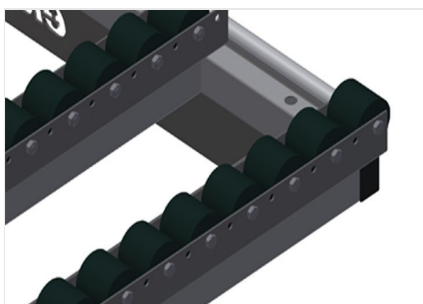
Porta-herramientas

Soporte para herramientas neumáticas y eléctricas



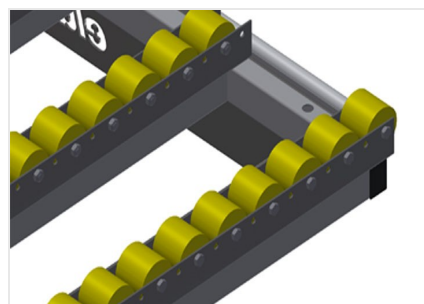
Cuádruple toma de aire comprimido

Cuádruple toma de aire comprimido para conectar herramientas neumáticas



Soporte de rodillos compl. para HT 3000/PVC

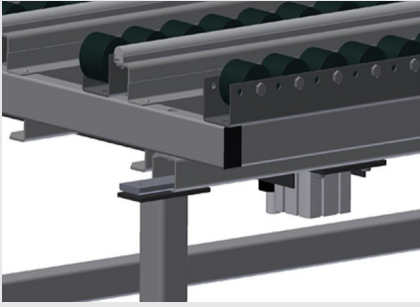
Ruedas de plástico duro con recubrimiento de poliamida y rodamientos de deslizamiento. Capacidad de carga de cada rodillo: 60 kg; de fácil manipulación para el transporte de elementos de PVC



Soporte de rodillos compl. para HT 3000/Alu

Ruedas de plástico con recubrimiento de poliuretano y rodamientos de bolas. Capacidad de carga de cada rodillo: 40 kg; de fácil manipulación para el transporte de elementos de aluminio





**Dispositivo elevador
neumático**

Dispositivo elevador L = 3000





HT 3000 / MESAS DE MONTAJE HORIZONTAL

- Longitud: 3.000 mm
- Anchura 1.300 mm
- Altura 850 - 1.000 mm
- Peso 120 kg