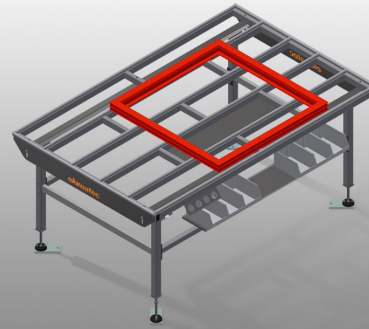




### HT2000

#### Mesas de montaje horizontal

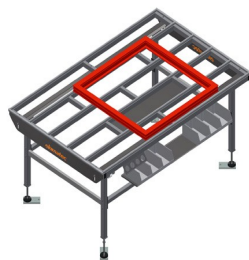


Mesa horizontal para todos los trabajos en marcos y hojas

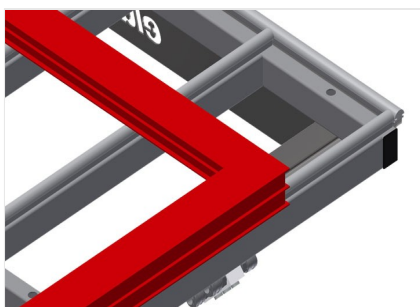
- Estable construcción en acero
- Soporte de mesa con listón de deslizamiento de plástico
- Compartimentos para depositar herramientas y accesorios
- Altura ajustable
- Montaje sencillo en sistema modular

#### Opciones

- Puede suministrarse con listones de cepillos si se desea
- Puede suministrarse con listones de fieltro si se desea (para elementos de madera)
- Puede suministrarse con listones de goma si se desea (para elementos de aluminio)
- Soporte de rodillos
- Porta-herramientas
- Cuádruple toma de aire comprimido
- Bandeja con seis cajas de plástico

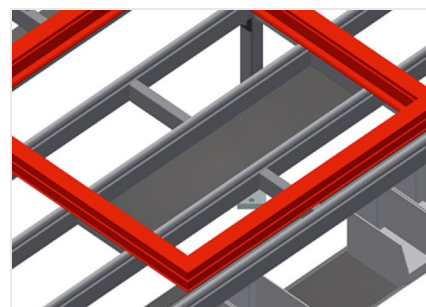


### Mesa horizontal individual HT 2000



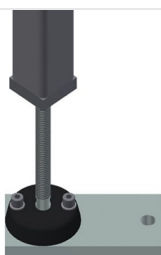
### Superficie de apoyo

Soporte de mesa con listón de deslizamiento de plástico



### Compartimentos

Compartimentos para depositar herramientas y accesorios



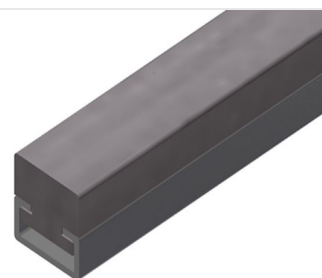
### Ajuste de altura

Altura ajustable; altura de trabajo regulable de 850 a 1.000 mm a través de las patas de ajuste



### Listón de cepillos

Soporte de mesa con listón de cepillos



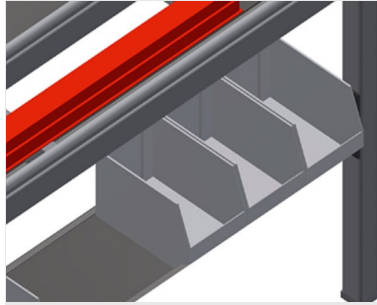
### Listón de fieltro

Soporte de mesa con listón perfilado de fieltro



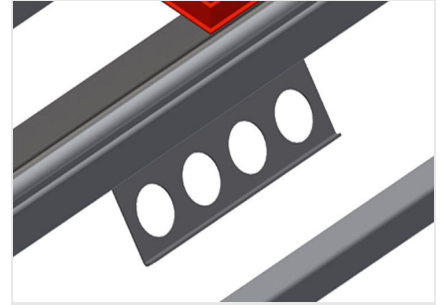
### Listones de goma

Soporte de mesa con perfil fungiforme de goma para elementos de aluminio



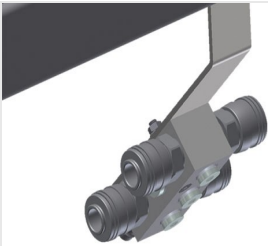
### Soporte

Bandeja con seis cajas de plástico para accesorios pequeños, herrajes y tornillos



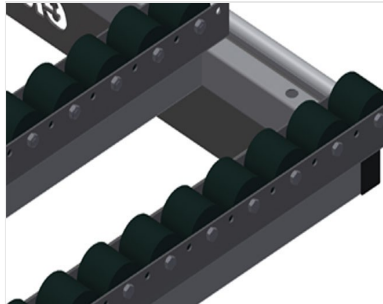
### Porta-herramientas

Soporte para herramientas neumáticas y eléctricas



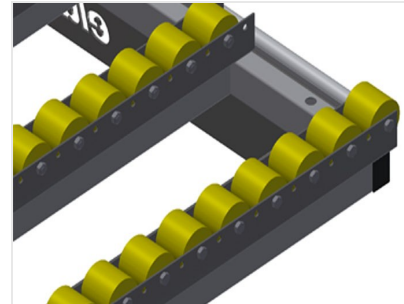
### Cuádruple toma de aire comprimido

Cuádruple toma de aire comprimido para conectar herramientas neumáticas



### Soporte de rodillos compl. para HT 2000/PVC

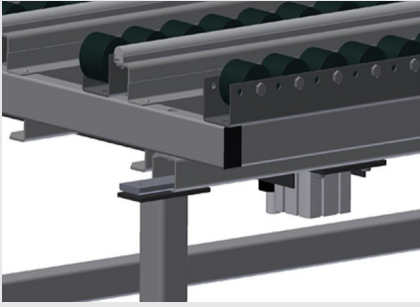
Ruedas de plástico duro con recubrimiento de poliamida y rodamientos de deslizamiento. Capacidad de carga de cada rodillo: 60 kg; de fácil manipulación para el transporte de elementos de PVC



### Soporte de rodillos compl. para HT 2000/Alu

Ruedas de plástico con recubrimiento de poliuretano y rodamientos de bolas. Capacidad de carga de cada rodillo: 40 kg; de fácil manipulación para el transporte de elementos de aluminio





**Dispositivo elevador  
neumático**

Dispositivo elevador L = 2.000





### HT 2000 / MESAS DE MONTAJE HORIZONTAL

---

Longitud: 2.000 mm

- Anchura 1.300 mm
- Altura 850 - 1.000 mm
- Peso 90 kg