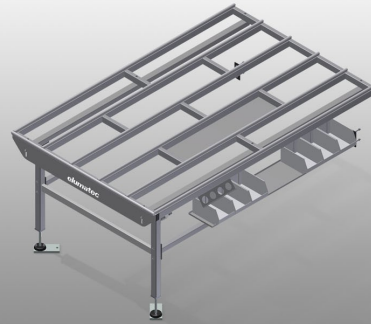




HT2000

Mesas de montaje
horizontal

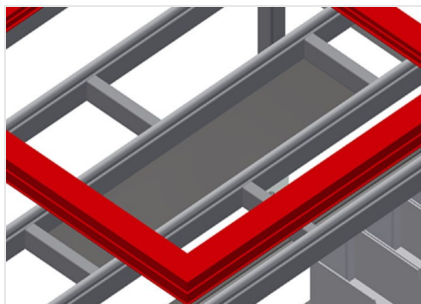


Mesa de trabajo modular para una línea de fabricación (módulo básico)

- Estable construcción en acero
- Sistema universal de mesas de trabajo para la línea con flujo de producción continuo
- Módulo básico del sistema modular + módulo adicional
- Elementos de montaje adicional individualmente ampliables
- Módulos adicionales de fácil montaje
- La mesa de trabajo puede utilizarse de forma universal: por ejemplo como mesa individual en el flujo de producción, como puesto de trabajo en serie para trabajos de montaje, como mesa de trabajo para la introducción de juntas, para la mecanización subsiguiente en la producción especial y como zona de depósito intermedio
- Soporte de mesa con listón de deslizamiento de plástico
- Altura ajustable
- Montaje sencillo en sistema modular

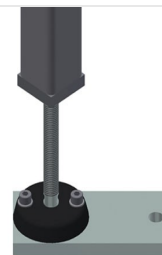


Mesa horizontal - Ampliación HT 2000 E



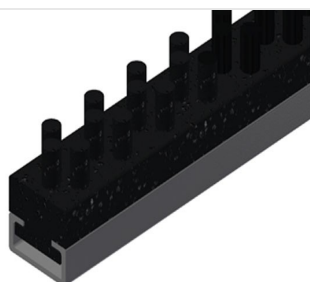
Compartimentos

Compartimentos para depositar herramientas y accesorios



Ajuste de altura

Altura ajustable. Altura de trabajo regulable de 850 a 1.000 mm a través de las patas de ajuste



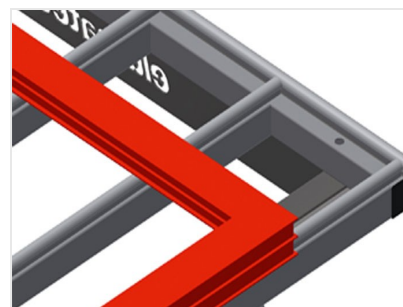
Listón de cepillos

Soporte de mesa con listón de cepillos



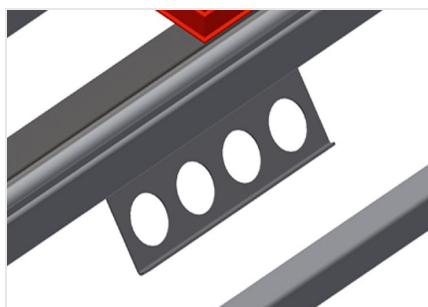
Listón de fieltro

Soporte de mesa con listón perfilado de fieltro



Superficie de apoyo

Soporte de mesa con listón de deslizamiento de plástico



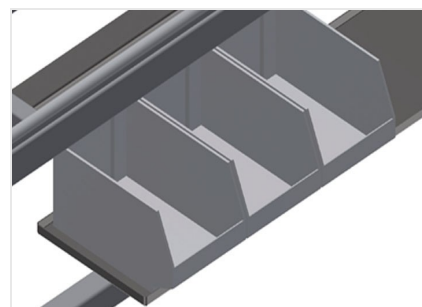
Porta-herramientas

Soporte para herramientas neumáticas y eléctricas



Cuádruple toma de aire comprimido

Cuádruple toma de aire comprimido para conectar herramientas neumáticas



Soporte

Bandeja con seis cajas de plástico para accesorios pequeños, herrajes y tornillos

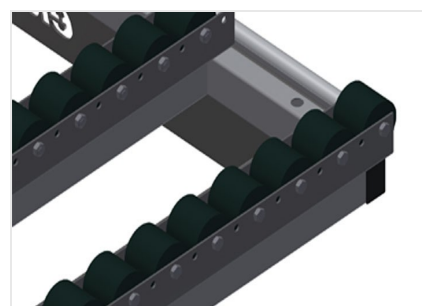


Montante final para HT

Montante final para HT 2000

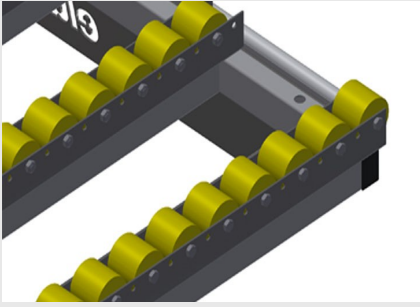


Listón terminal con perfil fungiforme



Soporte de rodillos compl. para HT 2000/PVC

Ruedas de plástico duro con recubrimiento de poliamida y rodamientos de deslizamiento. Capacidad de carga de cada rodillo: 60 kg; de fácil manipulación para el transporte de elementos de PVC



Soporte de rodillos compl. para HT 2000/Alu

Ruedas de plástico con recubrimiento de poliuretano y rodamientos de bolas. Capacidad de carga de cada rodillo: 40 kg; de fácil manipulación para el transporte de elementos de aluminio



Sección de unión abatible para HT

Soporte de rodillos compl. para sección de unión abatible/PVC o soporte de rodillos de goma compl. para sección de unión abatible/aluminio



Listones de goma

Soporte de mesa con perfil fungiforme de goma para elementos de aluminio





HT 2000 / MESAS DE MONTAJE HORIZONTAL

- Longitud: 2.000 mm
- Altura 850 - 1.000 mm
- Anchura 1.300 mm
- Peso 80 kg

Ejemplos