



HT1000

Mesas de montaje
horizontal



Mesa de trabajo modular para una línea de fabricación (módulo básico)

- Estable construcción en acero
- Sistema universal de mesas de trabajo para la línea con flujo de producción continuo
- Módulo básico del sistema modular + módulo adicional
- Elementos de montaje adicional individualmente ampliables
- Módulos adicionales de fácil montaje
- La mesa de trabajo puede utilizarse de forma universal: por ejemplo como mesa individual en el flujo de producción, como puesto de trabajo en serie para trabajos de montaje, como mesa de trabajo para la introducción de juntas, para la mecanización subsiguiente en la producción especial y como zona de depósito intermedio
- Soporte de mesa con listón de deslizamiento de plástico
- Altura ajustable
- Montaje sencillo en sistema modular

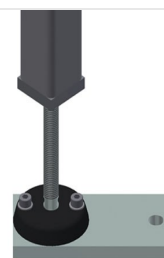


Mesa horizontal - Ampliación HT 1000 E



Compartimentos

Compartimentos para depositar herramientas y accesorios



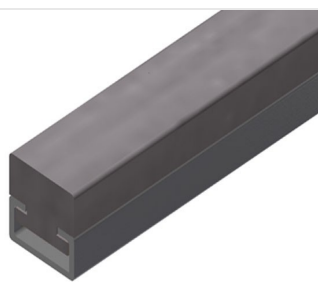
Ajuste de altura

Altura ajustable. Altura de trabajo regulable de 850 a 1.000 mm a través de las patas de ajuste



Listón de cepillos

Soporte de mesa con listón de cepillos para HT 1000



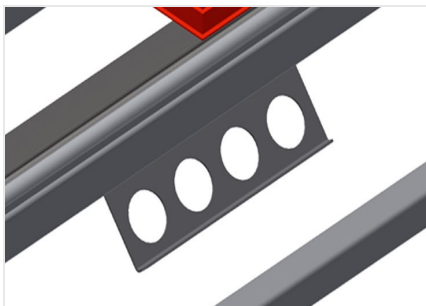
Listón de fieltro

Soporte de mesa con listón perfilado de fieltro para HT 1000



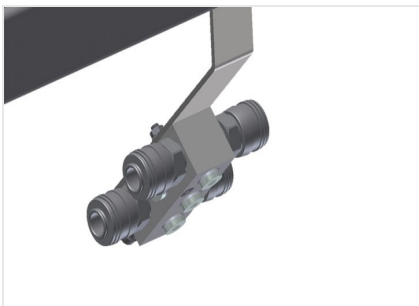
Superficie de apoyo

Soporte de mesa con listón de deslizamiento de plástico



Porta-herramientas

Soporte para herramientas neumáticas y eléctricas



Cuádruple toma de aire comprimido

Cuádruple toma de aire comprimido para conectar herramientas neumáticas



Listones de goma

Soporte de mesa con perfil fungiforme de goma para elementos de aluminio



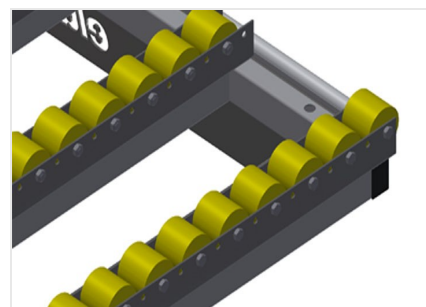
Montante final para HT

Montante final para HT 1000



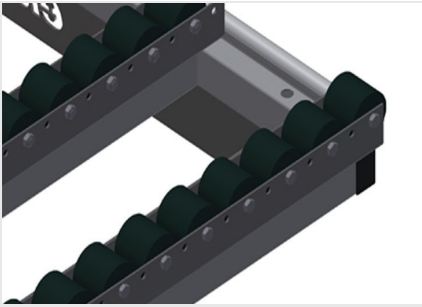
Listón terminal con perfil fungiforme

Listón terminal con perfil fungiforme HT 1000



Soporte de rodillos compl. para HT 1000/Alu

Ruedas de plástico con recubrimiento de poliuretano y rodamientos de bolas.
Capacidad de carga de cada rodillo: 40 kg;
de fácil manipulación para el transporte de elementos de aluminio



Soporte de rodillos compl. para HT 1000/PVC

Ruedas de plástico duro con recubrimiento de poliamida y rodamientos de deslizamiento. Capacidad de carga de cada rodillo: 60 kg; de fácil manipulación para el transporte de elementos de PVC





HT 1000 / MESAS DE MONTAJE HORIZONTAL

- Longitud: 1.000 mm
- Altura 850 - 1.000 mm
- Anchura 1.300 mm
- Peso 60 kg

Ejemplos