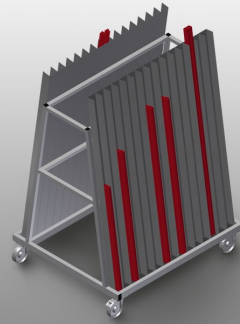




GLW30

Carros de
compartimentos para
vidrio/Carros de
transporte de junquillos

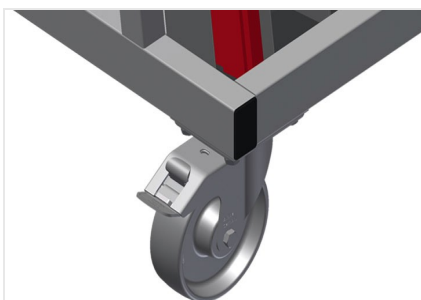


Carro de transporte de junquillos para el transporte y la clasificación de junquillos

- Estable construcción en acero
- Ideal para el transporte y la clasificación de junquillos
- Carro de transporte de junquillos con 30 compartimentos
- 15 compartimentos en cada lado
- Soporte inferior recubierto con goma
- Cuatro ruedas de dirección, dos de ellas con freno de retención

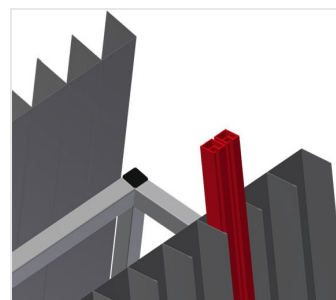


Carro de transporte de junquillos GLW 30



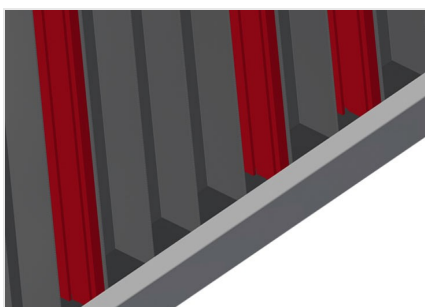
Ruedas de dirección

Cuatro ruedas de dirección, dos de ellas con freno de retención, ofrecen una gran movilidad y una manipulación fácil y segura



Compartimentos

15 compartimentos en cada lado, 30 en total. Anchura de compartimento: 75 mm; profundidad de compartimento: 65 mm; altura de parte de apoyo: 1.500 mm; inclinación de apoyo: 8°



Soporte abajo

Soporte inferior recubierto con goma



GLW 30 / CARROS DE COMPARTIMENTOS PARA VIDRIO/CARROS DE TRANSPORTE DE JUNQUILLOS

- Longitud: 1.185 mm
- Anchura 1.000 mm
- Altura 1.660 mm
- 30 Compartimentos
- Anchura de compartimento: 75 mm
- Profundidad de compartimento: 65 mm
- Peso 80 kg
- Capacidad de carga: 350 kg
- Diámetro de ruedas: 125 mm