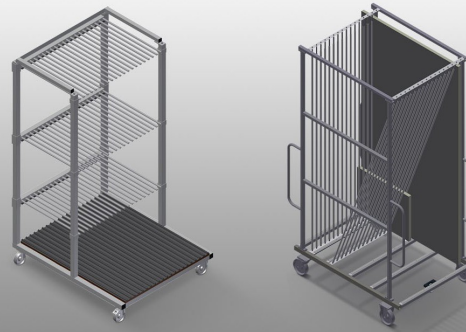




GFW

Carros de
compartimentos para
vidrio/Carros de
transporte de junquillos



Carro de compartimentos para vidrio ideal para clasificación de vidrio y para el transporte interno de hojas de vidrio. Construcción estable de acero.

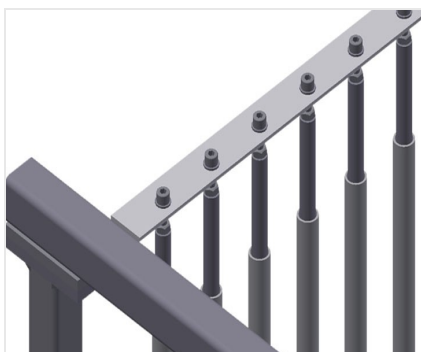
GFW 1200: Superficie de apoyo de madera dura con fieltro. Separadores de compartimentos para 20 hojas de vidrio. La altura de los divisores de compartimentos es ajustable. Cuatro ruedas, dos de ellas con freno de fijación.

GFW 15: Separadores de compartimentos para 15 hojas de vidrio. El acceso es posible desde ambos lados. La superficie de apoyo del vidrio tiene un perfil de goma. Separador de compartimentos con protector de plástico. Asa de transporte en ambos lados para la movilidad. Dos ruedas y dos rodillos fijos.



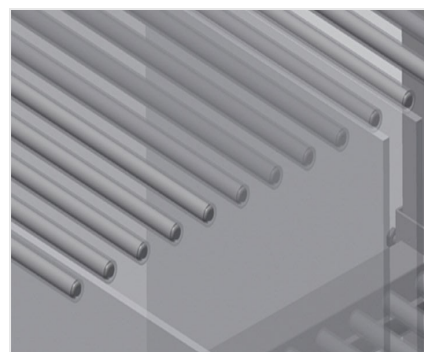
Divisores de compartimentos con protección de plástico GFW 1200

Divisor de compartimentos de altura regulable. Todas las superficies de apoyo tienen un revestimiento de PVC antideslizante con lo que se evita el deterioro del cristal durante el almacenamiento



Divisores de compartimentos con protección de plástico GFW 15

Todas las superficies de apoyo tienen un revestimiento de PVC antideslizante con lo que se evita el deterioro del cristal durante el almacenamiento



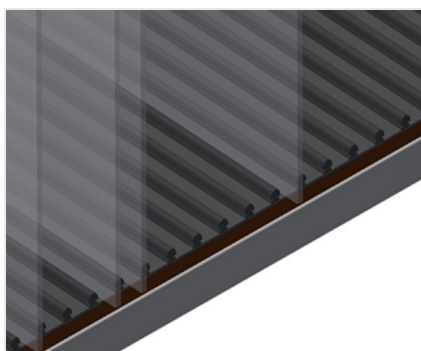
Sencilla carga y descarga GFW 1200

Rápido acceso gracias al claro almacenamiento



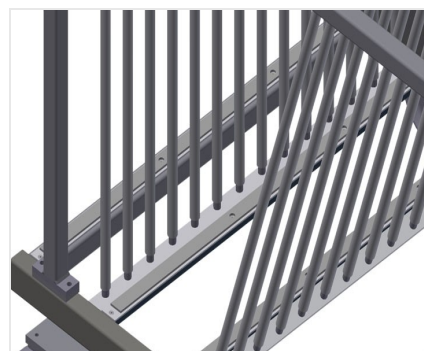
Apoyo con listón de goma GFW 1200

Superficie de apoyo cubierta con listón de goma protege al cristal contra su deterioro



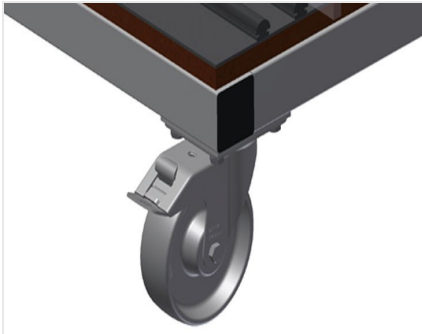
Soporte con placa de madera y fieltro GFW 1200

Superficie de apoyo inferior con fieltro. Listones de plástico adicionales en la placa de fondo



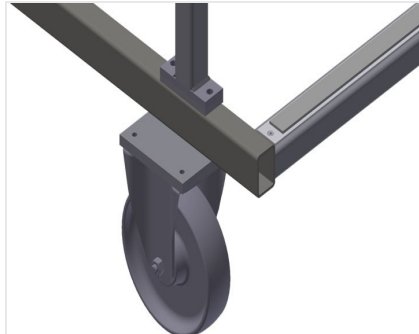
Apoyo GFW 15

Superficie de apoyo inferior cubierta con perfil de goma para proteger al cristal contra su deterioro



Ruedas de dirección GFW 1200

Cuatro ruedas de dirección, dos de ellas con freno de retención, ofrecen una gran movilidad y una manipulación fácil y segura

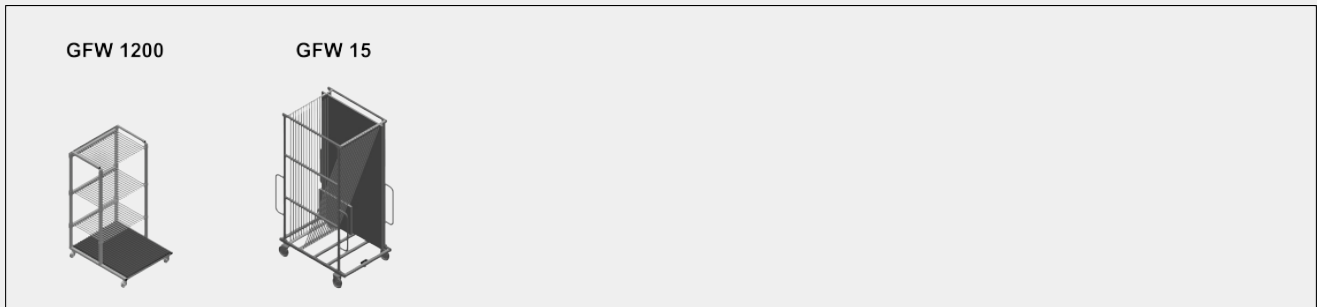


Ruedas de dirección compl. GFW 15

Dos ruedas de dirección y dos ruedas fijas con lo que puede desplazarse libremente. Diámetro de ruedas: 200 mm



MODELOS



DIMENSIÓN Y PESO

GFW 1200 / GFW 15

Longitud (mm)	<input type="radio"/>
Ancho (mm)	<input type="radio"/>
Altura (mm)	<input type="radio"/>
Peso (kg)	<input type="radio"/>

CAPACIDAD DE ALMACENAMIENTO

GFW 1200 / GFW 15

Compartimientos	<input type="radio"/>
Capacidad de carga (kg)	<input type="radio"/>
GFW 1200	
Ancho interior (mm)	<input type="radio"/>
GFW 15	
Ancho compartimiento (mm)	<input type="radio"/>
Altura compartimiento (mm)	<input type="radio"/>

CARACTERÍSTICAS

GFW 1200 / GFW 15

Diámetro de ruedas giratorias (mm)	<input type="radio"/>
GFW 1200	
Ruedas giratorias	<input type="radio"/>
Ruedas giratorias con tope de bloqueo	<input type="radio"/>

Incluido ● Disponible ○

