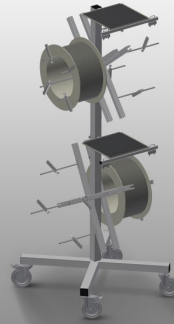




DW4

Carros de juntas



Carro de juntas para depositar rollos de juntas

- Estable construcción en acero
- Alojamiento para cuatro bobinadoras
- Imprescindible para introducir juntas
- Posibilidad de ajuste a cualquier diámetro de bobinadora
- Bandeja para herramienta
- Cuatro ruedas de dirección, dos de ellas con freno de retención



Carro de juntas DW 4



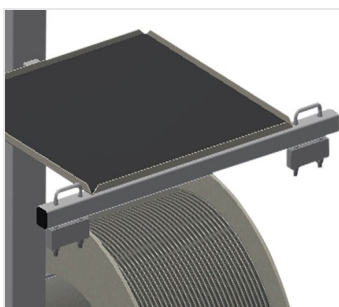
Ruedas de dirección

Cuatro ruedas de dirección, dos de ellas con freno de retención, ofrecen una gran movilidad y una manipulación fácil y segura



Alojamiento de bobinadoras

Para depositar cuatro rollos de juntas. Bobinadoras ajustables al tamaño de rollo



Bandeja para herramienta

Práctica bandeja para herramienta a la altura de trabajo



Freno de desenrollado

Freno de desenrollado para cada bobinadora



DW 4 / CARROS DE JUNTAS

- Longitud: 700 mm
- Anchura 700 mm
- Altura 1.870 mm
- Cuatro alojamientos de bobinadoras
- Diámetro máx. de rodillo: 750 mm
- Anchura máx. de rodillo: 250 mm
- Peso 40 kg
- Diámetro de ruedas: 125 mm