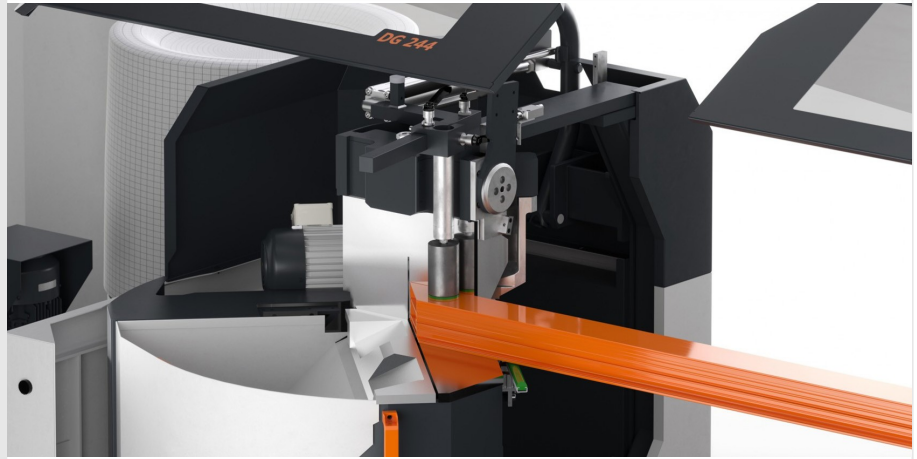




DG244

Tronzadoras dobles



El principio de elumatec "Corte ascendente" de eficacia probada:

- Ello permite el acceso libre a las mesas de apoyo
- Disco de corte de gran diámetro con un aprovechamiento óptimo que tiene suficiente capacidad para todas las variantes de corte
- Algo obvio para elumatec: Recorte exterior a medida en todos los ajustes angulares. Con ello ya no es necesario tener que hacer diferentes cálculos de las longitudes para perfiles con diferentes alturas. Es una gran ventaja cuando hay ángulos especiales
- La posibilidad de girar e inclinar de forma general los grupos de sierra permite cortar perfiles altos y anchos así como hacer todo tipo de cortes de inglete doble. Así pueden cortarse muchos perfiles sin suplementos
- Cubiertas de protección
- Con discos de corte de serie
- Dispositivo de lubricación dosificado

Variantes de longitudes de corte

- 4.500 mm
- 6.000 mm
- 7.500 mm

Opciones

- DG 244 M Bancada de máquina hecha en chapa de acero (sólo con longitud de corte 4.500 mm y 6.000 mm)



- Avance de la unidad de corte hidroneumático
- Avance de la unidad de corte, longitud de corte: 400 mm
- Listones elevadores del perfil
- Complemento de software para E 580: Programa de optimización, módulo de software para cortes de tronzado y retestado
- Apoyos de pieza a mecanizar móviles o automáticamente abatibles
- Dispositivos de fijación de material
- Tope de travesaño y tope de corte inicial
- Impresora de etiquetas
- Tubos de aspiración, aparatos de aspiración
- Dispositivo de sincronización
- Transfer de rodillos
- Discos de corte
- Aceite de corte de altas prestaciones

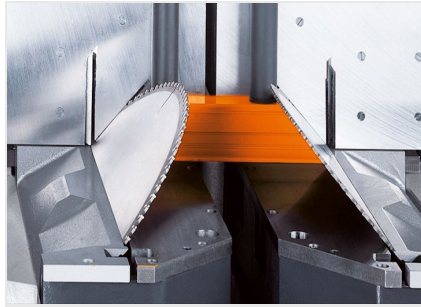
Variantes de control

- Control de posicionamiento E 390
- Control del PC E 580

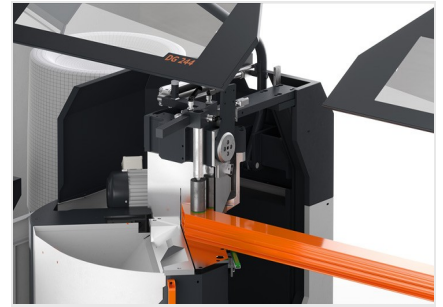


Tronzadora doble DG 244

Tronzadora doble DG 244 con accesorios especiales



Tronzadora doble DG 244



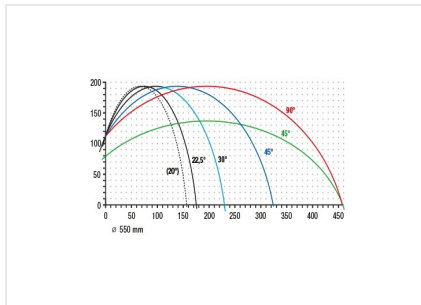
Tronzadora doble DG 244

Serrado a 90°



Tronzadora doble DG 244

Serrado a 45°



Tronzadora doble DG 244

Diagrama de corte DG 244





DG 244 / TRONZADORAS DOBLES

- Longitud mínima de corte a 90°: 375 mm
- Longitud mínima de corte a 45° con inclinación: 375 mm
- Gama de giro neumática hacia dentro: 90° - 45°
(manual hasta 22,5° hacia dentro y hasta 140° hacia fuera con visualización digital)
- Gama de inclinación neumática hacia dentro: 90° - 45°
(ángulo intermedio manual con visualización digital y tope de revólver)
- Capacidad de corte ver diagrama de corte
- Diámetro del disco de corte: 550 mm
- N.º de revoluciones del disco de corte: 2.250 1/min.
- Conexión eléctrica: 230/400 V, 3~, 50 Hz
- Potencia suministrada por cada motor: 4 kW
- Toma de aire comprimido 7 bar
- Consumo de aire por ciclo de trabajo: 40 l sin lubricación, 64 l con lubricación