



### DG104

#### Tronzadoras dobles



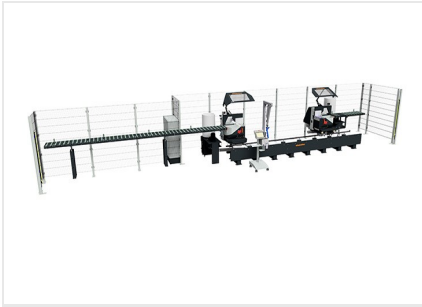
- Tronzadora doble óptima para la producción en serie y para construcciones especiales
- La posibilidad de girar e inclinar de forma general los grupos de sierra permite cortar perfiles altos y anchos así como hacer todo tipo de cortes de inglete doble. Así pueden cortarse muchos perfiles sin suplementos
- Es posible hacer recortes exteriores a medida con todas las variantes de corte. Con ello ya no es necesario tener que hacer complicados cálculos de las longitudes. Es una gran ventaja cuando hay ángulos especiales
- Gammas de giro con visualización digital de ángulos
- Cubiertas de protección
- Con discos de corte de serie
- Versiones con control E390 o E590
- Dispositivo de lubricación dosificado

#### Opciones

- DG 104 M Bancada de máquina hecha en chapa de acero (longitud de corte: 4.500 mm, 6.000 mm)
- Listones elevadores del perfil
- Software para E 590: Módulo de software para cortes de tronzado y retestado
- Apoyos de pieza a mecanizar móviles o automáticamente abatibles
- Dispositivos de fijación de material
- Tope de travesaño y tope de corte inicial
- Impresora de etiquetas en los modelos con E 390 y E 590
- Tubos de aspiración, aparatos de aspiración
- Dispositivo de sincronización
- Transfers de rodillos
- Discos de corte
- Aceite de corte de altas prestaciones

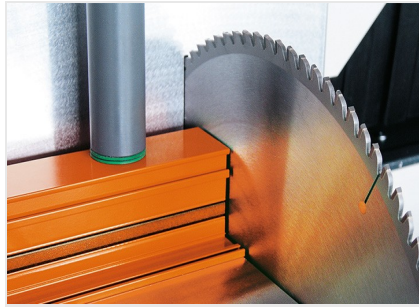
#### Variantes de control

- Control de posicionamiento E 390
- Control del PC E 590

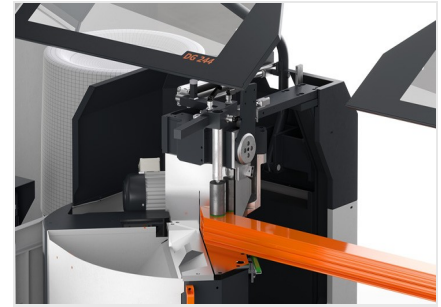


### Tronzadora doble DG 104

DG 104 + accesorios especiales

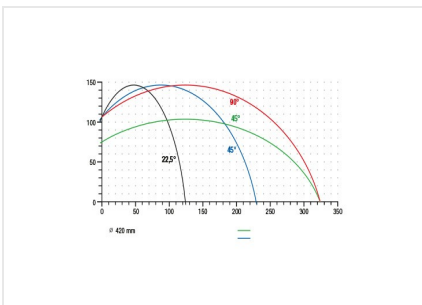


### Tronzadora doble DG 104



### Tronzadora doble DG 104

Tope de medida corta



### Tronzadora doble DG 104

Diagrama de corte DG 104



### Impresora



### Tronzadora doble DG 104





**Tronzadora doble DG 104  
+ E 590**



### DG 104 / TRONZADORAS DOBLES

---

- Longitud mínima de corte a 90°: 350 mm
- Longitud mínima de corte a 45° con inclinación: 350 mm
- Gama de giro hacia dentro: 90° - 45°  
(hasta 22,5° manual con visualización digital)
- Gama de inclinación neumática hacia dentro: 90° - 45°
- Capacidad de corte ver diagrama de corte
- Diámetro del disco de corte: 420 mm
- N.º de revoluciones del disco de corte: 2.800 1/min.
- Conexión eléctrica: 230/400 V, 3~, 50 Hz
- Potencia suministrada por cada motor: 4 kW
- Toma de aire comprimido 7 bar
- Consumo de aire por ciclo de trabajo: 40 l sin lubricación, 64 l con lubricación

#### Variantes de longitudes de corte

- 3.000 mm
- 4.500 mm
- 6.000 mm