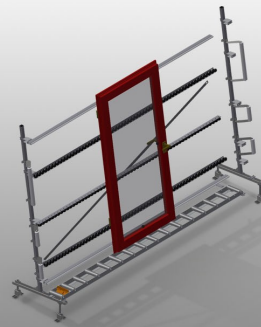




VR4000

Vertikale Rollenbahnen

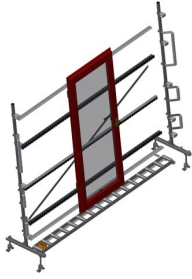


Rollenbahn vertikal für Transport und Lagerung von Fensterelementen

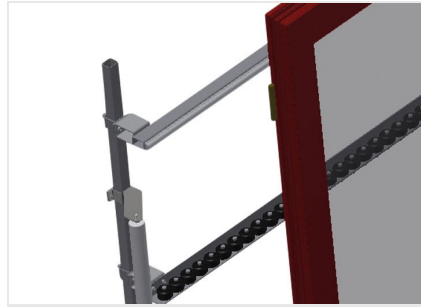
- Stabile Stahlkonstruktion
- Erweiterung im Baukastensystem
- Vertikale Rollenbahn für fließenden Transport und Lagerung von Fensterelementen
- Einfaches Handling von Fensterelementen
- Jede Rollenbahneinheit 4.000 mm lang
- Kunststoff-Gleitleisten oben und unten
- Drei Röllchenbahnen mit Gummi-Rollen, Durchmesser 50 mm
- Grundeinheit ohne Endständer

Optionen

- Endständer
- Endstopper
- Einführrolle
- Profilschoner für Tragrollen (Alu)

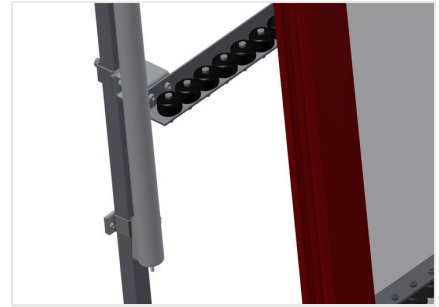


Vertikale Rollenbahn VR 4000



Anlage

Rückseitige Anlage mit Kunststoff-Gleitleisten oben und unten



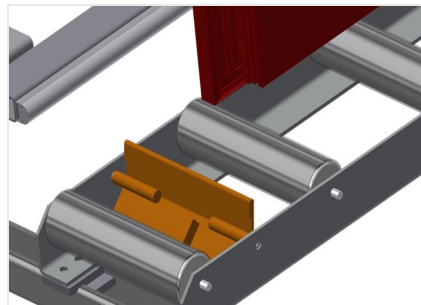
Einführrolle

Schutzrollen für Rollenbahnanfang oder -ende L = 500 mm (Paar) L = 250 mm (Paar)



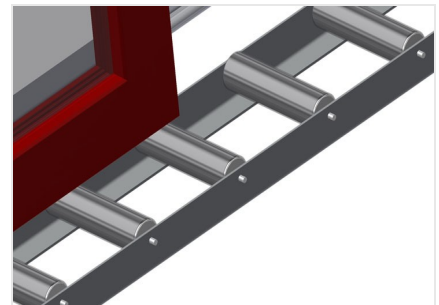
Endständer

Endständer für VR 2000/3000/4000 am Ende der Linie zwingend erforderlich



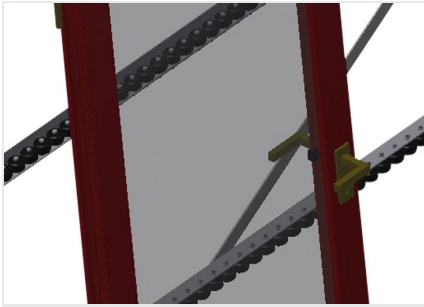
Endstopper

Endstopper Rb = 200 mm für VR



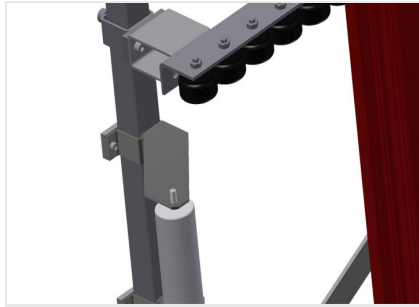
Profilschoner

Profilschoner für Tragrollen 200 mm (Alu/11 x und Alu/16 x). Tragrollen mit Schutzschlauch bezogen



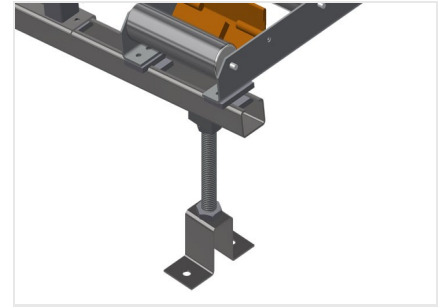
Röllchenbahn

Drei Röllchenbahnen mit Gummi-Rollen,
Durchmesser 50 mm



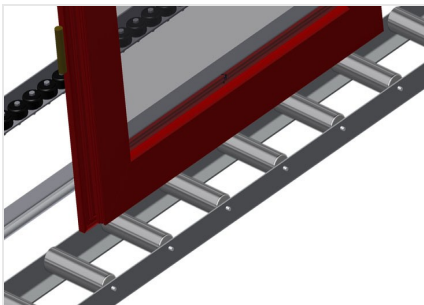
Röllchenbahn Höhenverstellung

Röllchenbahn in der Höhe verstellbar



Rollenbahn Höhenverstellung

Untere Rollenbahnhöhe durch Stellfüße
einstellbar



Tragrollen

Laufrollen durchgehend, Tragrollenbreite
200 mm. Rollenbahneinheit 2.000 mm,
3.000 mm und 4.000 mm lang



Zusätzliche Röllchenbahnen

Zusätzliche Röllchenbahnen mit Gummi-
Rollen oben/unten





VR 4000 / VERTIKALE ROLLENBAHNEN

- Länge 4.000 mm
- Breite 900 mm
- Höhe 2.400 mm
- Tragrollenbreite 200 mm
- Anlagehöhe 2.100 mm
- Tragkraft 200 kg
- Gewicht 200 kg