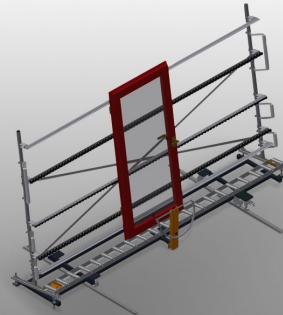




VR4000 DF

Vertikale Rollenbahnen



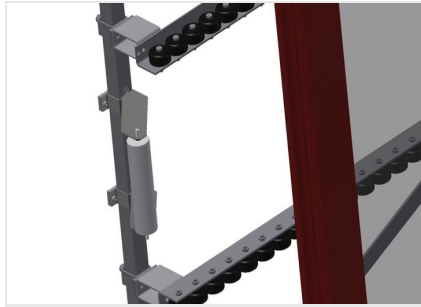
- Stabile Stahlkonstruktion
- Vertikale Rollenbahn für fließenden Transport zur nächsten Bearbeitung, sowie auch für den Transport zur Lagerung und Sortierung der fertigen Fenster
- Einfaches Handling von Fensterelementen
- Jede Rollenbahneinheit 4.000 mm lang
- Kunststoff-Gleitleisten oben und unten
- Drei Röllchenbahnen mit Gummi-Rollen, Durchmesser 50 mm
- Grundeinheit mit Endständer
- Vertikale Rollenbahn auf Schienen mit Spurkranzrädern, fahrbar
- Rollenbahn ist 360° drehbar

Optionen

- Fahrschiene 2,0 m jeweils links und rechts
- Endstopper für VR
- Einführrolle für VR
- Profilschoner für Tragrollen (Alu)

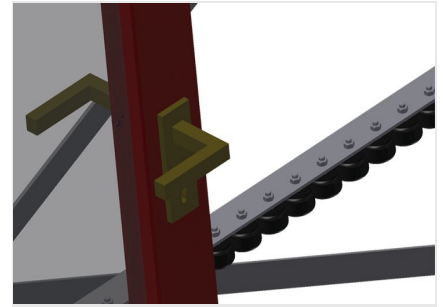


Vertikale Rollenbahn mit Fahr- und Dreheinrichtung VR 4000 DF



Zusätzliche Röllchenbahnen

Zusätzliche Röllchenbahnen mit Gummi-Rollen oben/unten



Röllchenbahn

Drei Röllchenbahnen mit Gummi-Rollen, Durchmesser 50 mm



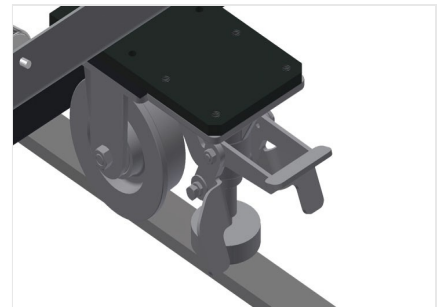
Einführrolle

Schutzrollen für Rollenbahnanfang oder -ende L = 500 mm (Paar) L = 250 mm (Paar)



Fahrschiene

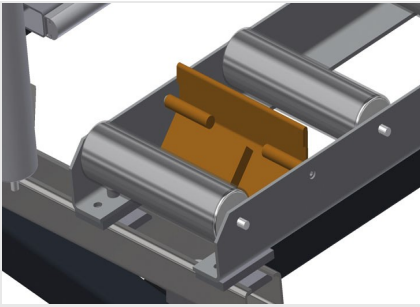
Fahrschienen 2,0 m jeweils links und rechts



Fahreinheit

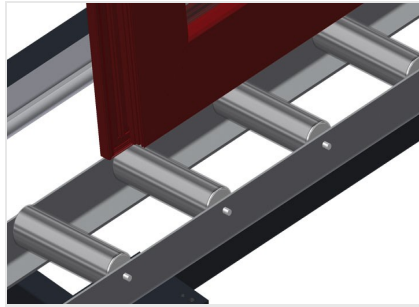
Fahreinrichtung mit Spurkranzrollen und Feststellbremse





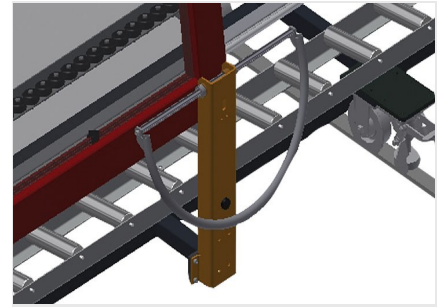
Endstopper

Endstopper Rb = 200 mm für VR



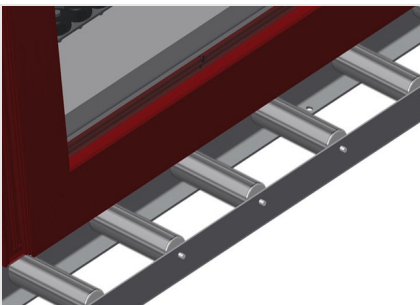
Tragrollen

Laufrollen durchgehend, Tragrollenbreite 200 mm, Rollenbahneinheit 4.000 mm lang



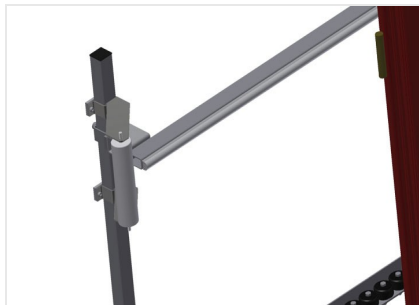
Handgriff

Handgriff zum leichten Schieben der Rollenbahn auf Schienen



Profilschoner

Profilschoner für Tragrollen 200 mm (Alu/21x) Tragrollen mit Schutzschlauch bezogen



Anlage

Rückseitige Anlage mit Kunststoff-Gleitleisten oben und unten





VR 4000 DF / VERTIKALE ROLLENBAHNEN

- Länge 4.000 mm
- Breite 1.000 mm
- Höhe 2.490 mm
- Tragrollenbreite 200 mm
- Anlagehöhe 2.100 mm
- Tragkraft 200 kg
- Gewicht 220 kg