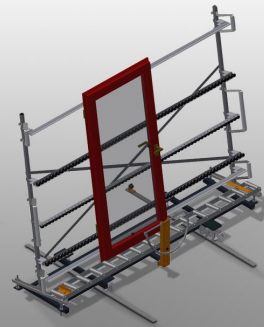




### VR3000 DF

#### Vertikale Rollenbahnen



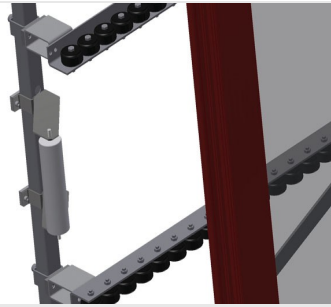
- Stabile Stahlkonstruktion
- Vertikale Rollenbahn für fließenden Transport zur nächsten Bearbeitung, sowie auch für den Transport zur Lagerung und Sortierung der fertigen Fenster
- Einfaches Handling von Fensterelementen
- Jede Rollenbahneinheit 3.000 mm lang
- Kunststoff-Gleitleisten oben und unten
- Drei Röllchenbahnen mit Gummi-Rollen, Durchmesser 50 mm
- Grundeinheit mit Endständer
- Vertikale Rollenbahn auf Schienen mit Spurkranzrädern, fahrbar
- Rollenbahn ist 360° drehbar

#### Optionen

- Fahrschiene 2,0 m jeweils links und rechts
- Endstopper für VR
- Einführrolle für VR
- Profilschoner für Tragrollen (Alu)

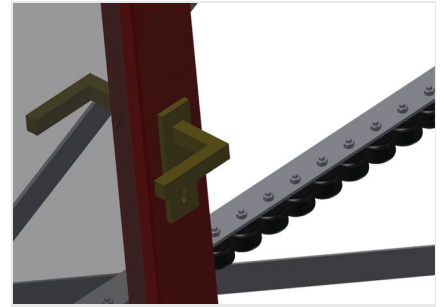


### Vertikale Rollenbahn mit Fahr- und Dreheinrichtung VR 3000 DF



### Zusätzliche Röllchenbahnen

Zusätzliche Röllchenbahnen mit Gummi-Rollen oben/unten



### Röllchenbahn

Drei Röllchenbahnen mit Gummi-Rollen, Durchmesser 50 mm



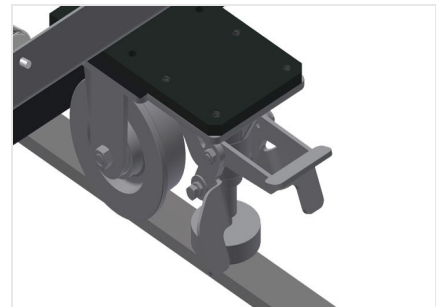
### Einführrolle

Schutzrollen für Rollenbahnanfang oder -ende L = 500 mm (Paar) L = 250 mm (Paar)



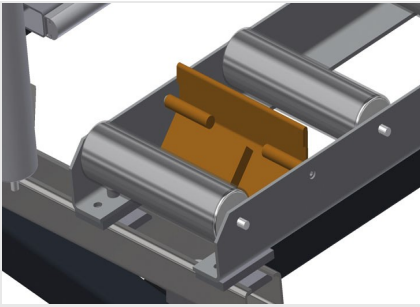
### Fahrschiene

Fahrschienen 2,0 m jeweils links und rechts



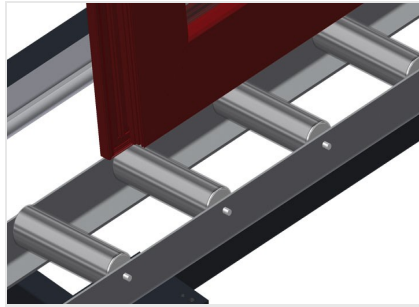
### Fahreinheit

Fahreinrichtung mit Spurkranzrollen und Feststellbremse



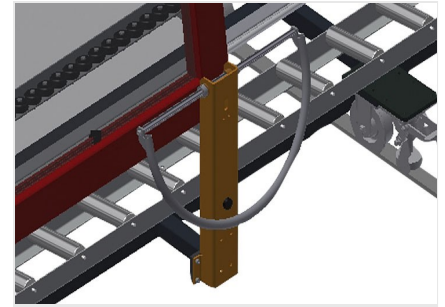
### Endstopper

Endstopper Rb = 200 mm für VR



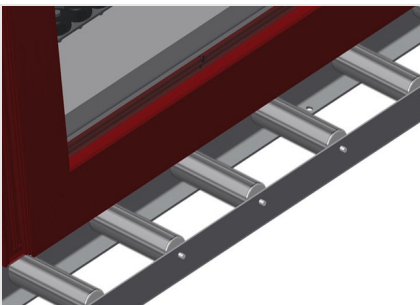
### Tragrollen

Laufrollen durchgehend, Tragrollenbreite 200 mm, Rollenbahneinheit 3.000 mm lang



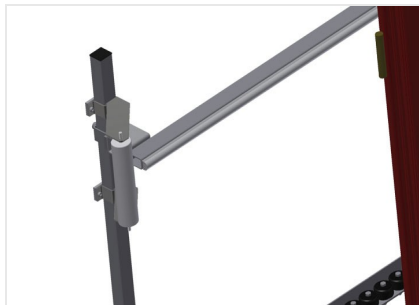
### Handgriff

Handgriff zum leichten Schieben der Rollenbahn auf Schienen



### Profilschoner

Profilschoner für Tragrollen 200 mm (Alu/16 x). Tragrollen mit Schutzschlauch bezogen



### Anlage

Rückseitige Anlage mit Kunststoff-Gleitleisten oben und unten





### VR 3000 DF / VERTIKALE ROLLENBAHNEN

---

- Länge 3.000 mm
- Breite 1.000 mm
- Höhe 2.490 mm
- Tragrollenbreite 200 mm
- Anlagehöhe 2.100 mm
- Tragkraft 200 kg
- Gewicht 180 kg