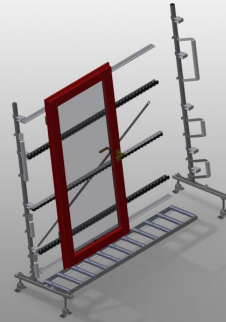




### VR2003

#### Vertikale Rollenbahnen

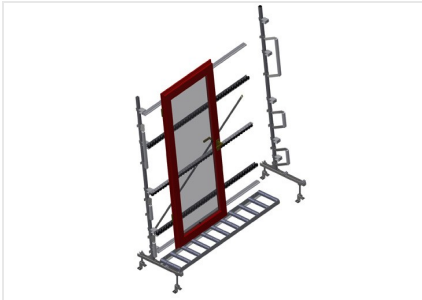


Rollenbahn vertikal für Transport und Lagerung von Fensterelementen

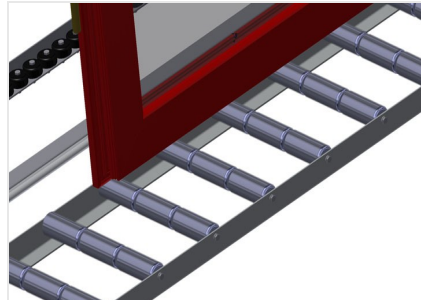
- Stabile Stahlkonstruktion
- Erweiterung im Baukastensystem
- Vertikale Rollenbahn für fließenden Transport und Lagerung von Fensterelementen
- Einfaches Handling von Fensterelementen
- Jede Rollenbahneinheit 2.000 mm lang
- Rollenbahn 3-fach geteilt
- Kunststoff-Gleitleisten oben und unten
- Drei Röllchenbahnen mit Gummi-Rollen, Durchmesser 50 mm
- Grundeinheit ohne Endständer

#### Optionen

- Endständer für VR 2003/3003/4003
- Endstopper für VR
- Einführrolle für VR
- Profilschoner für Tragrollen (Alu)

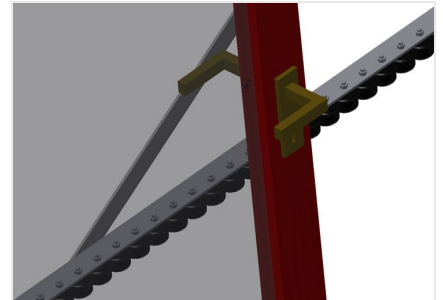


### Vertikale Rollenbahn VR 2003



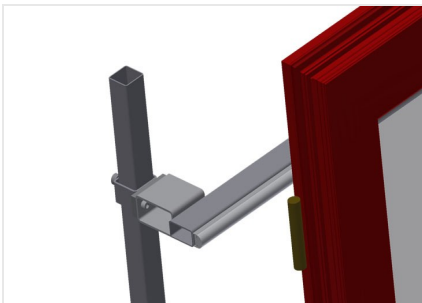
### Tragrollen

Laufrollen durchgehend, Tragrollen 3-fach geteilt 3x 120 mm. Rollenbahneinheit 2.000 mm, 3.000 mm und 4.000 mm lang



### Röllchenbahn

Drei Röllchenbahnen mit Gummi-Rollen, Durchmesser 50 mm



### Anlage

Rückseitige Anlage mit Kunststoff-Gleitleisten oben und unten



### Rollenbahn Höhenverstellung

Untere Rollenbahnhöhe durch Stellfüße einstellbar



### Röllchenbahn Höhenverstellung

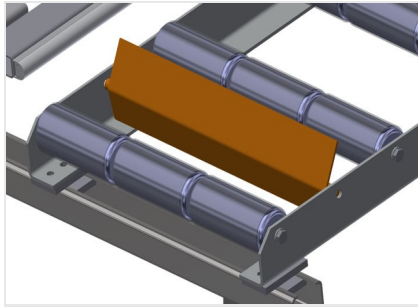
Röllchenbahn in der Höhe verstellbar





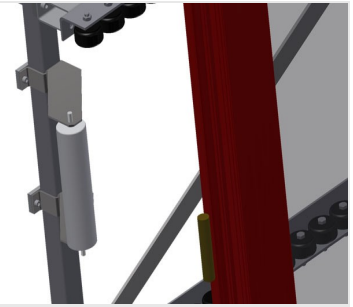
### Endständer

Endständer für VR 2003/3003/4003 am Ende der Linie zwingend erforderlich



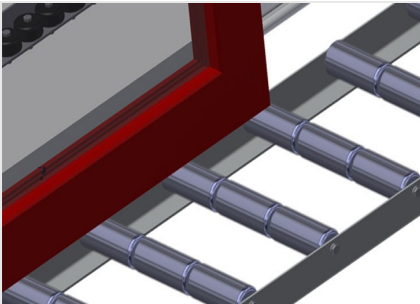
### Endstopper

Endstopper Rb = 3x 120 mm



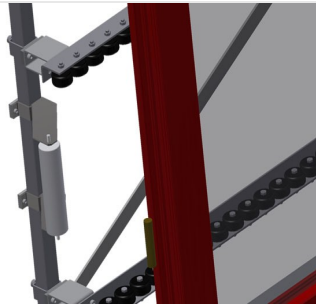
### Einführrolle

Schutzrollen für Rollenbahnanfang oder -ende L = 500 mm (Paar) L = 250 mm (Paar)



### Profilschoner

Profilschoner für Tragrollen 3x 120 mm (Alu/33 x und Alu/48 x). Tragrollen mit Schutzschlauch bezogen



### Zusätzliche Röllchenbahnen

Zusätzliche Röllchenbahnen mit Gummi-Rollen oben/unten



### VR 2003 / VERTIKALE ROLLENBAHNEN

---

- Länge 2.000 mm
- Breite 900 mm
- Höhe 2.400 mm
- Tragrollen 3-fach geteilt 3x 120 mm
- Anlagehöhe 2.100 mm
- Tragkraft 200 kg
- Gewicht 100 kg