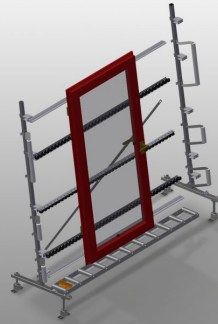




VR2000

Vertikale Rollenbahnen

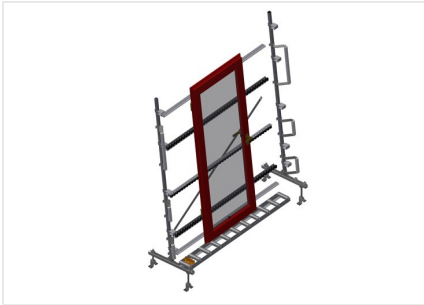


Rollenbahn vertikal für Transport und Lagerung von Fensterelementen

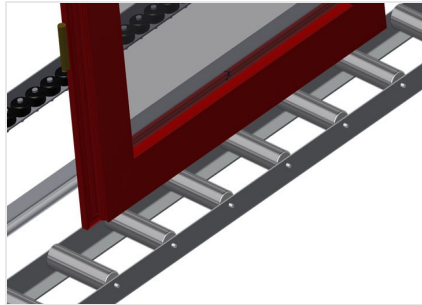
- Stabile Stahlkonstruktion
- Erweiterung im Baukastensystem
- Vertikale Rollenbahn für fließenden Transport und Lagerung von Fensterelementen
- Einfaches Handling von Fensterelementen
- Jede Rollenbahneinheit 2.000 mm lang
- Kunststoff-Gleitleisten oben und unten
- Drei Röllchenbahnen mit Gummi-Rollen, Durchmesser 50 mm
- Grundeinheit ohne Endständer

Optionen

- Endständer
- Endstopper
- Einführrolle
- Profilschoner für Tragrollen (Alu)

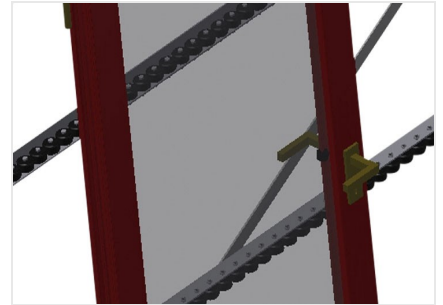


Vertikale Rollenbahn VR 2000



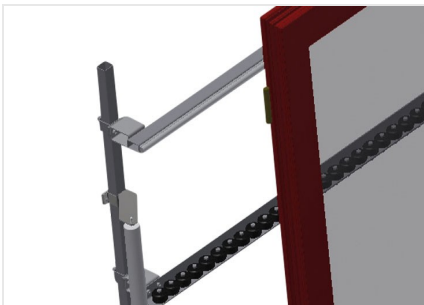
Tragrollen

Laufrollen durchgehend, Tragrollenbreite 200 mm. Rollenbahneinheit 2.000 mm, 3.000 mm und 4.000 mm lang



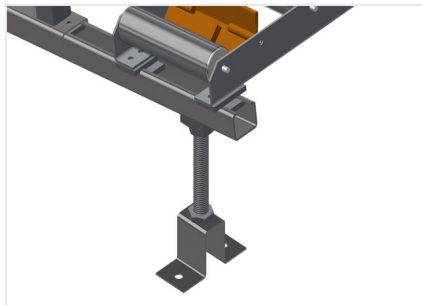
Röllchenbahn

Drei Röllchenbahnen mit Gummi-Rollen, Durchmesser 50 mm



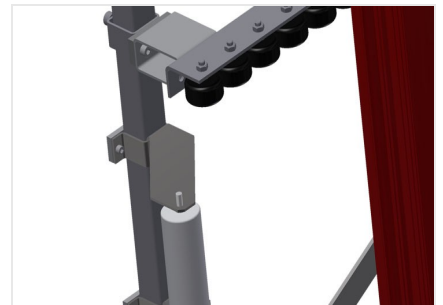
Anlage

Rückseitige Anlage mit Kunststoff-Gleitleisten oben und unten



Rollenbahn Höhenverstellung

Untere Rollenbahnhöhe durch Stellfüße einstellbar



Röllchenbahn Höhenverstellung

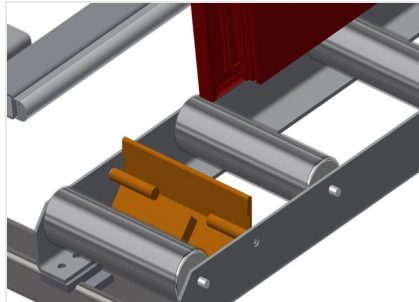
Röllchenbahn in der Höhe verstellbar





Endständer

Endständer für VR 2000/3000/4000 am Ende der Linie zwingend erforderlich



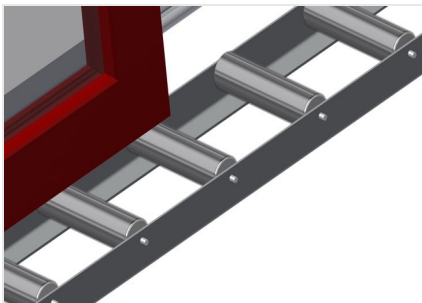
Endstopper

Endstopper Rb = 200 mm für VR



Einführrolle

Schutzrollen für Rollenbahnanfang oder -ende L = 500 mm (Paar) L = 250 mm (Paar)



Profilschoner

Profilschoner für Tragrollen 200 mm (Alu/11 x und Alu/16 x). Tragrollen mit Schutzschlauch bezogen



Zusätzliche Röllchenbahnen

Zusätzliche Röllchenbahnen mit Gummi-Rollen oben/unten





VR 2000 / VERTIKALE ROLLENBAHNEN

- Länge 2.000 mm
- Breite 900 mm
- Höhe 2.400 mm
- Tragrollenbreite 200 mm
- Anlagehöhe 2.100 mm
- Tragkraft 200 kg
- Gewicht 80 kg