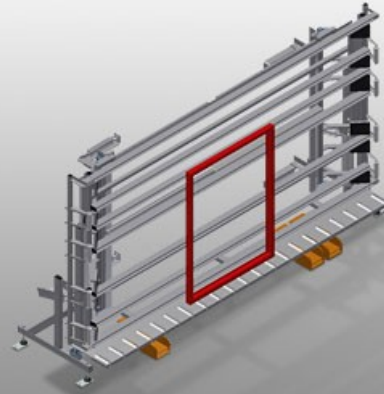




### VE4000

Kontroll- und  
verglasungseinheiten

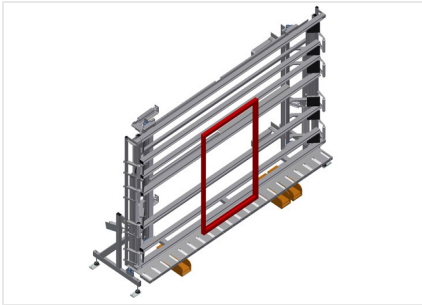


Kontroll- und Verglasungseinheit für das Verglasen und die Endkontrolle in Einzel- und Serienfließfertigung

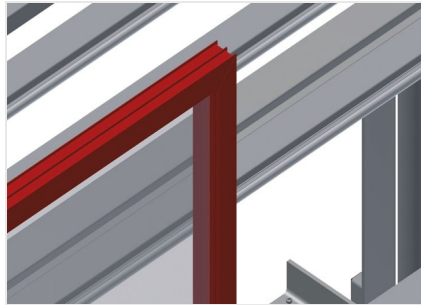
- Stabile Stahlkonstruktion
- Schnelle, exakte Fenster-, Türen- und Elementenmontage
- Genauigkeit durch parallele Spannbalkenpressung
- Zur Verglasung und Funktionskontrolle
- Zum Koppeln von Rahmen und Flügeln
- Stufenlose Höhenverstellung
- Zwei pneumatisch abklappbare und verfahrbare Pressbalken
- Einfache Handhabung durch Fußschalter
- Druckluftanschluss 4-fach

#### Optionen

- Einführrollen kpl. rechts
- Einführrollen kpl. links
- Profilschoner für Tragrollen
- Neigungsverstellung von 0° - 8°

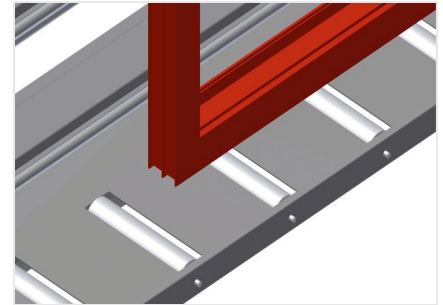


### Kontroll- und Verglasungseinheit VE 4000



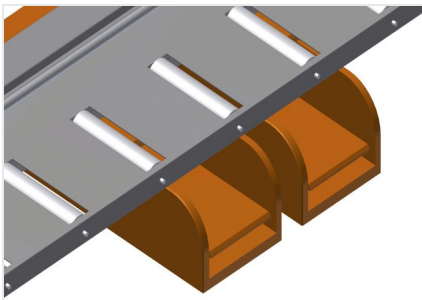
### Anlage

Rückseitige Anlage mit Kunststoff-Gleitleisten



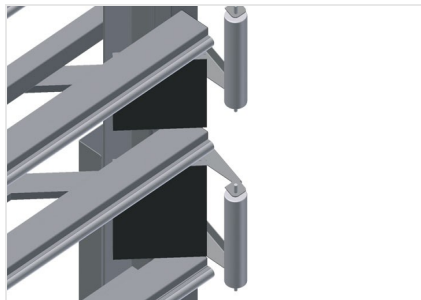
### Auflage

Untere Rollenbahn mit Tragrollen L = 200 mm



### Fußschalter

Alle Funktionen werden über Fußventile gesteuert



### Pressbalken

Synchrones Abklappen und Verfahren der Pressbalken, dadurch geringster Zeitbedarf beim Öffnen und Schließen der Presse. Dadurch freier Durchlauf des Fensters



### Einführrollen kpl. rechts

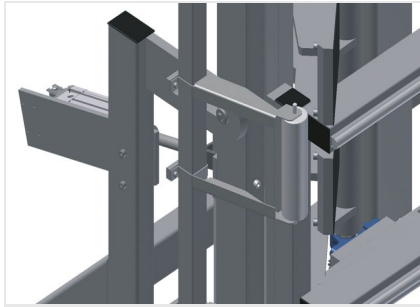
Schutzrollen für Rollenbahnanfang oder -ende





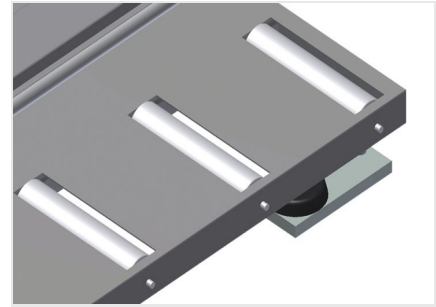
### Einführrollen kpl. links

Schutzrollen für Rollenbahnanfang oder -ende



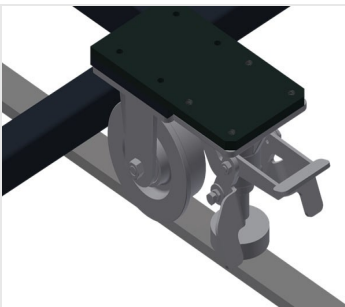
### Neigungsverstellung von 0° - 8°

Pneumatische Neigungsverstellung von 0° - 8°



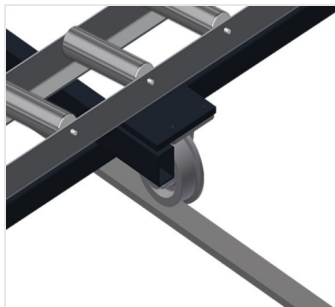
### Profilschoner

Profilschoner für Tragrollen 200 (Alu/26 x).  
Tragrollen mit Schutzschlauch bezogen für Alu-Elemente



### Fahreinheit

Fahreinrichtung für KT/KTH/MS/VE.  
Fahreinrichtung mit Spurkranzrollen und Feststellbremse



### Fahrschiene

Fahrschienen 2,0 m jeweils links und rechts





### VE 4000 / KONTROLL- UND VERGLASUNGSEINHEITEN

---

- Länge 5.440 mm
- Breite 1.180 mm
- Höhe 2.600 mm
- Spannweite max. 4.000 mm
- Spannweite min. 390 mm
- Höhenverstellung 500 mm
- Spannbalkenhöhe 2.300 mm
- Spannbalkenbreite 200 mm
- Untere Rollenbahnbreite 200 mm
- Gewicht 580 kg
- Tragkraft 200 kg
- Druckluftanschluss 7 bar
- Luftverbrauch 35 l/min.