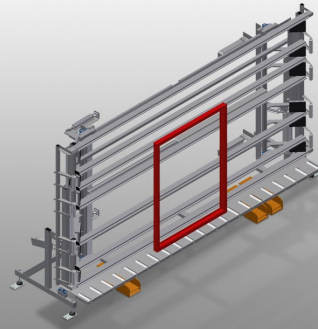




VE4000

kontroll- und
verglasungseinheiten

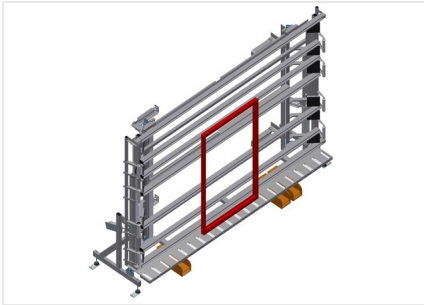


Kontroll- und Verglasungseinheit für das Verglasen und die Endkontrolle in Einzel- und Serienfließfertigung

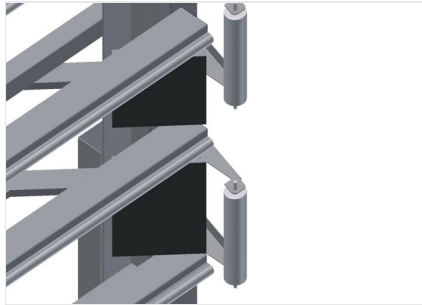
- Stabile Stahlkonstruktion
- Schnelle, exakte Fenster-, Türen- und Elementenmontage
- Genauigkeit durch parallele Spannbalkenpressung
- Zur Verglasung und Funktionskontrolle
- Zum Koppeln von Rahmen und Flügeln
- Stufenlose Höhenverstellung
- Zwei pneumatisch abklappbare und verfahrbare Pressbalken
- Einfache Handhabung durch Fußschalter
- Druckluftanschluss 4-fach

Optionen

- Einführrollen kpl. rechts
- Einführrollen kpl. links
- Profilschoner für Tragrollen
- Neigungsverstellung von 0° – 8°

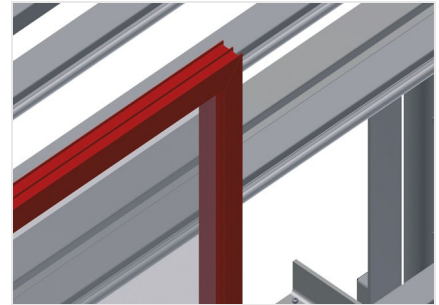


Kontroll- und Verglasungseinheit VE 4000



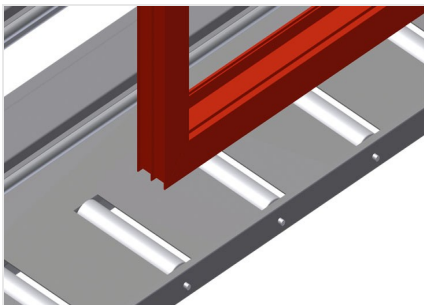
Pressbalken

Gleichzeitiges, synchrones Abklappen und Verfahren der Pressbalken, dadurch geringster Zeitbedarf beim Öffnen und Schließen der Presse. Dadurch freier Durchlauf des Fensters



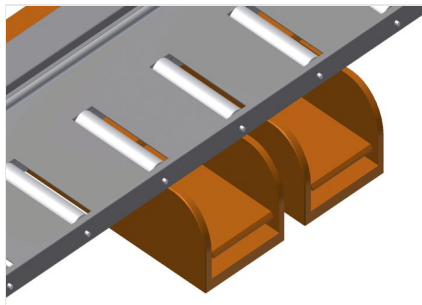
Anlage

Rückseitige Anlage mit Kunststoff-Gleitleisten



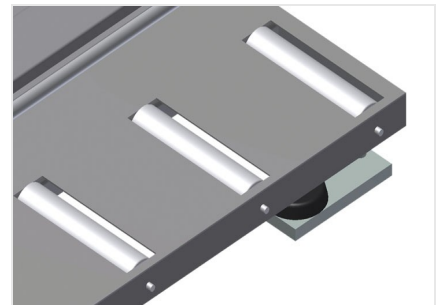
Auflage

Untere Rollenbahn mit Tragrollen L = 200 mm



Fußschalter

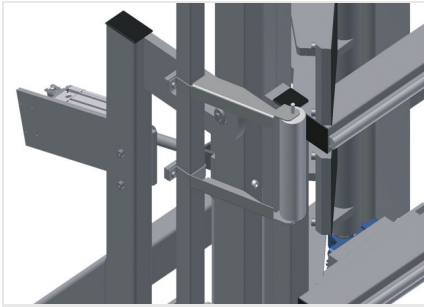
Alle Funktionen werden über Fußventile gesteuert



Profilschoner

Profilschoner für Tragrollen 200 (Alu/26 x). Tragrollen mit Schutzschlauch bezogen für Alu-Elemente





Neigungsverstellung von 0°-8°

Pneumatische Neigungsverstellung von 0° - 8°



Einführrollen kpl. rechts

Schutzrollen für Rollenbahnanfang oder Rollenbahnende



Einführrollen kpl. links

Schutzrollen für Rollenbahnanfang oder Rollenbahnende





VE 4000 / KONTROLL- UND VERGLASUNGSEINHEITEN

- Länge 5.440 mm
- Breite 1.180 mm
- Höhe 2.600 mm
- Spannweite max. 4.000 mm
- Spannweite min. 390 mm
- Höhenverstellung 500 mm
- Spannbalkenhöhe 2.300 mm
- Spannbalkenbreite 200 mm
- Untere Rollenbahnbreite 200 mm
- Gewicht 580 kg
- Tragkraft 200 kg
- Druckluftanschluss 7 bar
- Luftverbrauch 35 l/min.