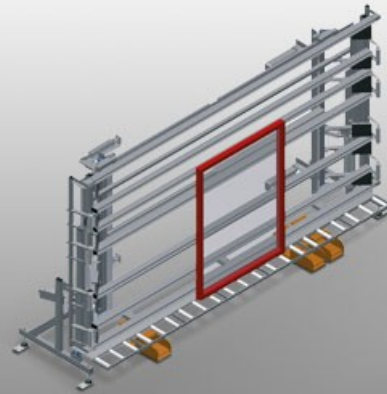




VE3000

Kontroll- und
verglasungseinheiten

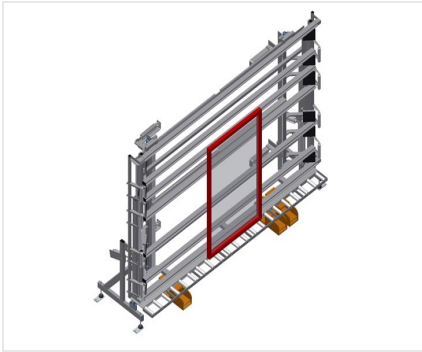


Kontroll- und Verglasungseinheit für das Verglasen und die Endkontrolle in Einzel- und Serienfließfertigung

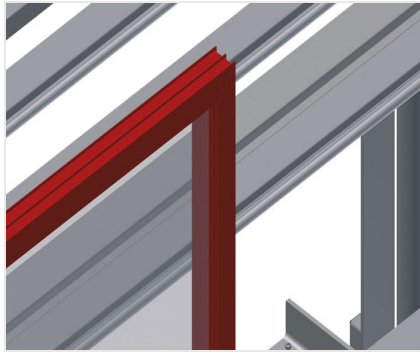
- Stabile Stahlkonstruktion
- Schnelle, exakte Fenster-, Türen- und Elementenmontage
- Genauigkeit durch parallele Spannbalkenpressung
- Zur Verglasung und Funktionskontrolle
- Zum Koppeln von Rahmen und Flügeln
- Stufenlose Höhenverstellung
- Zwei pneumatisch abklappbare und verfahrbare Pressbalken
- Einfache Handhabung durch Fußschalter
- Druckluftanschluss 4-fach

Optionen

- Einführrollen kpl. rechts
- Einführrollen kpl. links
- Profilschoner für Tragrollen
- Neigungsverstellung von 0° - 8°

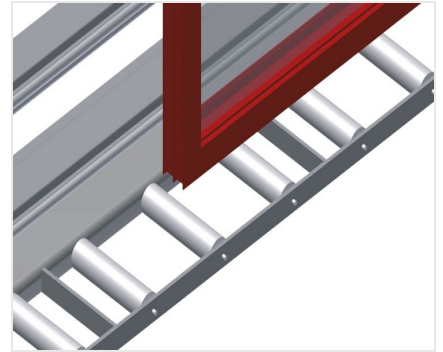


Kontroll- und Verglasungseinheit VE 3000



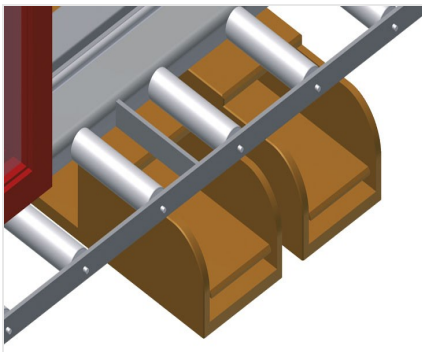
Anlage

Rückseitige Anlage mit Kunststoff-Gleitleisten



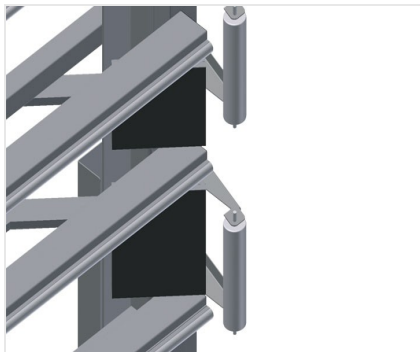
Auflage

Untere Rollenbahn mit Tragrollen L = 200 mm



Fußschalter

Alle Funktionen werden über Fußventile gesteuert



Pressbalken

Syncrones Abklappen und Verfahren der Pressbalken, dadurch geringster Zeitbedarf beim Öffnen und Schließen der Presse. Dadurch freier Durchlauf des Fensters



Einführrollen kpl. rechts

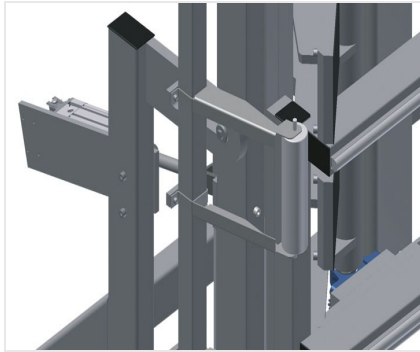
Schutzrollen für Rollenbahnanfang oder -ende





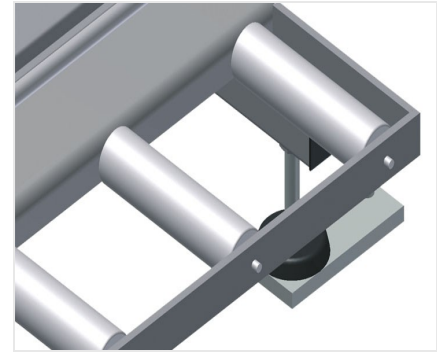
Einführrollen kpl. links

Schutzrollen für Rollenbahnanfang oder -ende



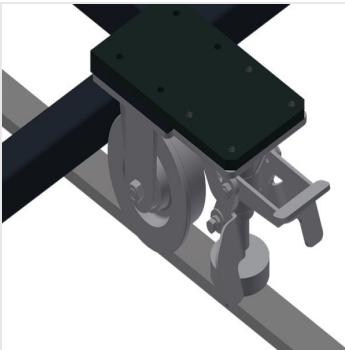
Neigungsverstellung von 0° - 8°

Pneumatische Neigungsverstellung von 0° - 8°



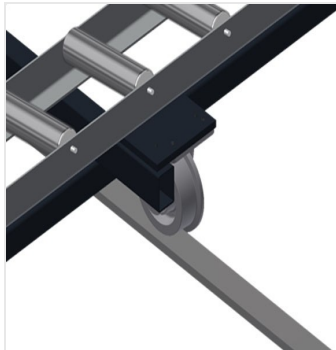
Profilschoner

Profilschoner für Tragrollen 200 mm (Alu/21 x). Tragrollen mit Schutzschlauch bezogen für Alu-Elemente



Fahreinheit

Fahreinrichtung für KT/KTH/MS/VE.
Fahreinrichtung mit Spurkranzrollen und Feststellbremse



Fahrschiene

Fahrschienen 2,0 m jeweils links und rechts





VE 3000 / KONTROLL- UND VERGLASUNGSEINHEITEN

- Länge 4.410 mm
- Breite 1.180 mm
- Höhe 2.600 mm
- Spannweite max. 3.000 mm
- Spannweite min. 400 mm
- Höhenverstellung 500 mm
- Spannbalkenhöhe 2.300 mm
- Spannbalkenbreite 120 mm
- Untere Rollenbahnbreite 200 mm
- Gewicht 470 kg
- Tragkraft 200 kg
- Druckluftanschluss 7 bar
- Luftverbrauch 35 l/min.