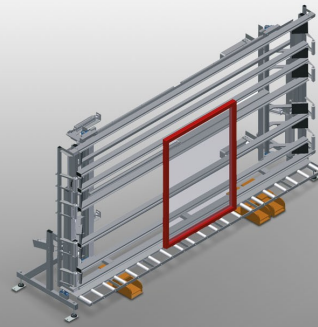




VE3000

kontroll- und
verglasungseinheiten

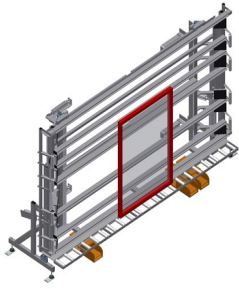


Kontroll- und Verglasungseinheit für das Verglasen und die Endkontrolle in Einzel- und Serienfließfertigung

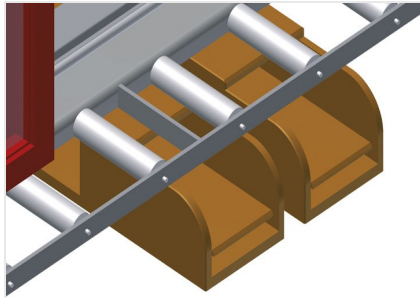
- Stabile Stahlkonstruktion
- Schnelle, exakte Fenster-, Türen- und Elementenmontage
- Genauigkeit durch parallele Spannbalkenpressung
- Zur Verglasung und Funktionskontrolle
- Zum Koppeln von Rahmen und Flügeln
- Stufenlose Höhenverstellung
- Zwei pneumatisch abklappbare und verfahrbare Pressbalken
- Einfache Handhabung durch Fußschalter
- Druckluftanschluss 4-fach

Optionen

- Einführrollen kpl. rechts
- Einführrollen kpl. links
- Profilschoner für Tragrollen
- Neigungsverstellung von 0° – 8°

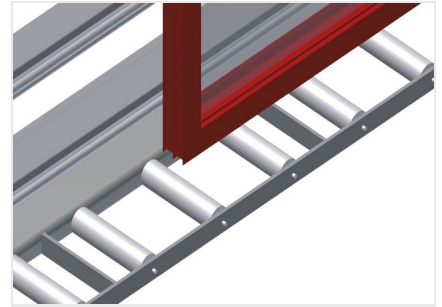


Kontroll- und Verglasungseinheit VE 3000



Fußschalter

Alle Funktionen werden über Fußventile gesteuert



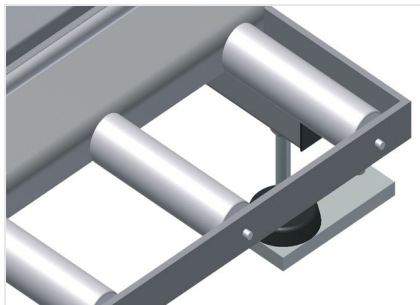
Auflage

Untere Rollenbahn mit Tragrollen L = 200 mm



Einführrollen kpl. links

Schutzrollen für Rollenbahnanfang oder -ende



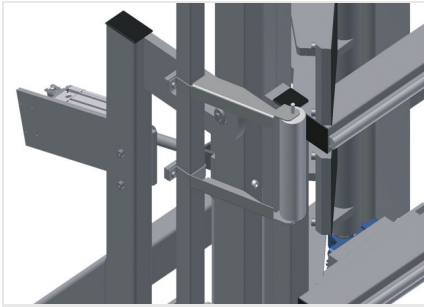
Profilschoner

Profilschoner für Tragrollen 200 mm (Alu/21 x). Tragrollen mit Schutzschlauch bezogen für Alu-Elemente



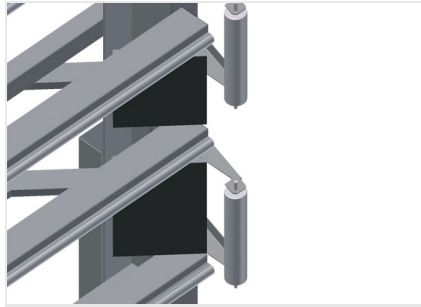
Einführrollen kpl. rechts

Schutzrollen für Rollenbahnanfang oder -ende



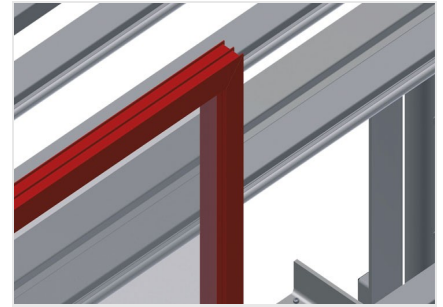
Neigungsverstellung von 0° - 8°

Pneumatische Neigungsverstellung von 0° - 8°



Pressbalken

Synchrones Abklappen und Verfahren der Pressbalken, dadurch geringster Zeitbedarf beim Öffnen und Schließen der Presse. Dadurch freier Durchlauf des Fensters



Anlage

Rückseitige Anlage mit Kunststoff-Gleitleisten





VE 3000 / KONTROLL- UND VERGLASUNGSEINHEITEN

- Länge 4.410 mm
- Breite 1.180 mm
- Höhe 2.600 mm
- Spannweite max. 3.000 mm
- Spannweite min. 400 mm
- Höhenverstellung 500 mm
- Spannbalkenhöhe 2.300 mm
- Spannbalkenbreite 120 mm
- Untere Rollenbahnbreite 200 mm
- Gewicht 470 kg
- Tragkraft 200 kg
- Druckluftanschluss 7 bar
- Luftverbrauch 35 l/min.