



### VE3000/60

kontroll- und  
verglasungseinheiten

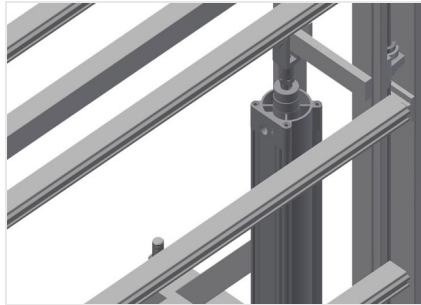


Kontroll- und Verglasungseinheit für das Verglasen und die Endkontrolle

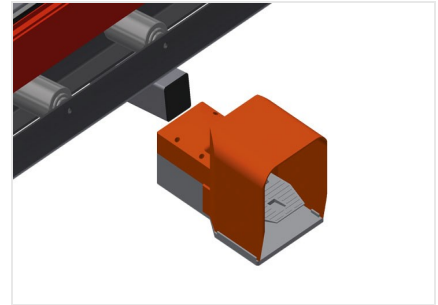
- Stabile Stahlkonstruktion
- Schnelle, exakte Fenster-, Türen- und Elementenmontage
- Genauigkeit durch parallele Spannbalkenpressung
- Zur Verglasung und Funktionskontrolle
- Zum Koppeln von Rahmen und Flügeln
- Mit manuell abschwenkbaren Pressbalken
- Pneumatische Mittenzentrierung
- Einfache Handhabung durch Fußschalter
- Ablage für Werkzeug
- Druckluftanschluss 4-fach
- VE 3000/60



**Kontroll- und Verglasungseinheit VE 3000/60**

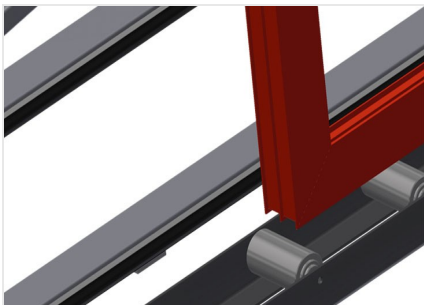


**Höhenverstellung VE 3000/60**



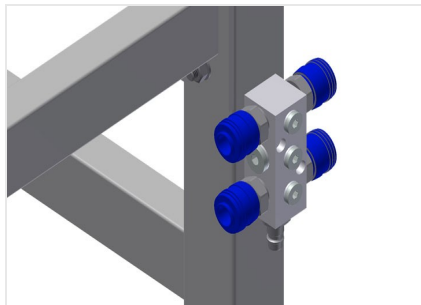
**Fußschalter**

Alle Funktionen werden über Fußventile gesteuert



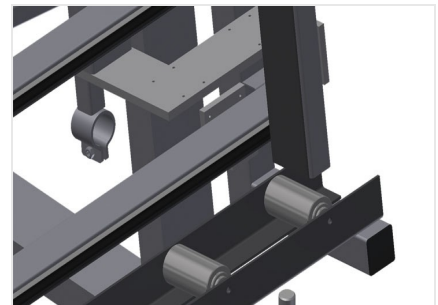
**Auflage**

Untere Rollenbahn mit Tragrollen L = 120 mm



**Druckluftanschluss 4-fach**

Druckluftanschluss 4-fach für Anschluss von Druckluftwerkzeugen



**Pressbalken**

Pneumatische Mittenzentrierung. Genauigkeit durch parallele Spannbalkenpressung





**Anlage**

Rückseitige Anlage mit Kunststoff-Gleitleisten





### VE 3000/60 / KONTROLL- UND VERGLASUNGSEINHEITEN

---

- Länge 3.050 mm
- Breite 900 mm
- Höhe 2.600 mm
- Spannweite max. 2.800 mm
- Spannweite min. 390 mm
- Spannbalkenhöhe 2.300 mm
- Spannbalkenbreite 100 mm
- Untere Rollenbahnbreite 120 mm
- Gewicht 370 kg
- Tragkraft 200 kg
- Druckluftanschluss 7 bar
- Luftverbrauch 35 l/min.