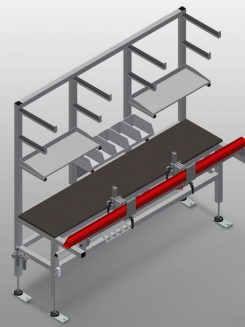




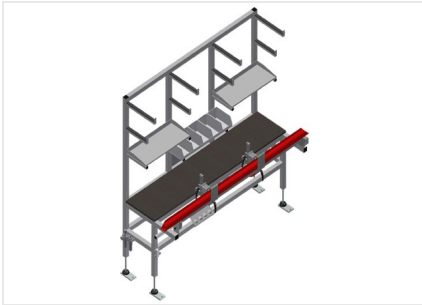
### TMT2000

#### VERTIKALE MONTAGETISCHE

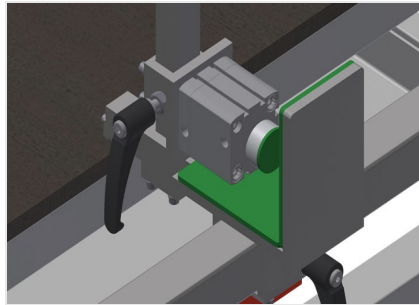


Montagetisch für die Vormontage von Beschlägen und Dichtungen

- Stabile Stahlkonstruktion
- Arbeitstisch für alle Vormontagearbeiten von Beschlägen und Dichtungen an Aluminiumfenstern und Aluminiumtüren
- Ausgestattet mit zwei Spannern
- Spannvorrichtung für Profile mit 45 - 120 mm Bautiefe und 50 - 150 mm Ansichtsbreite
- Spannposition einstellbar
- Aktivierung von Spannzylinder über Fußschalter
- Schwenkvorrichtung 180° für die gespannten Profile in 30°-Schritten über Fußschalter feststellbar
- Auflagearme für lange Teile
- Zwei Ablagen zum Ablegen von Werkzeug und Kleinteilen
- Schubladen für Werkzeug
- Halterung für Schrauber oder Bohrmaschine
- Druckluftanschluss 4-fach
- Schuko-Steckdosen 2-fach

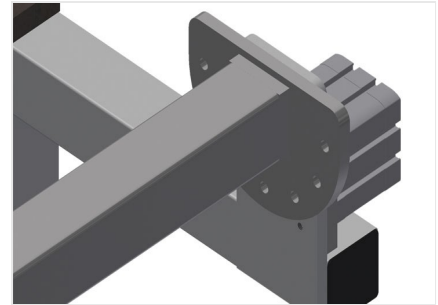


### Türstabmontagetisch TMT 2000



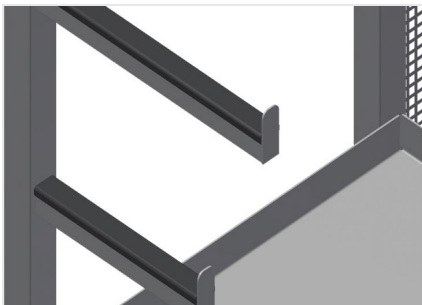
### Spannvorrichtung

Spannvorrichtung für Profile mit 45 - 120 mm Bautiefe und 50 - 150 mm Ansichtsbreite. Spannposition in Profillängsrichtung einstellbar. Spannzylinder über Fußschalter zu betätigen



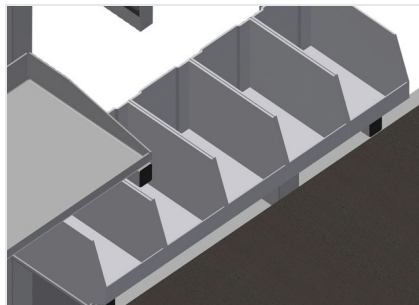
### Schwenkvorrichtung

Schwenkvorrichtung 180° für die gespannten Profile in 30°-Schritten über Fußschalter feststellbar



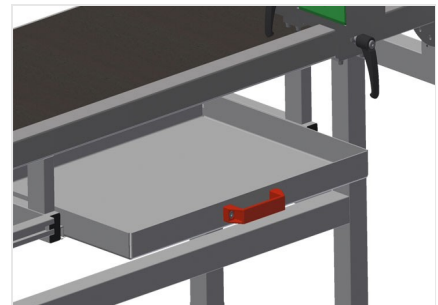
### Auflagearme

Auflagearme für lange Teile wie z. B. Mehrfachverriegelungen. Ablagen für Werkzeug und Kleinteile



### Ablage

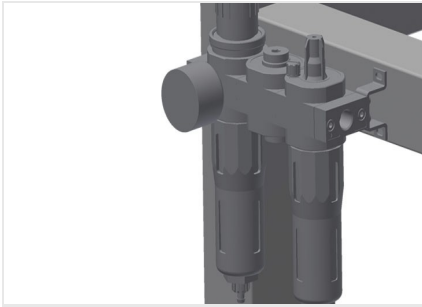
Ablage mit fünf Kunststoffkästen



### Schublade

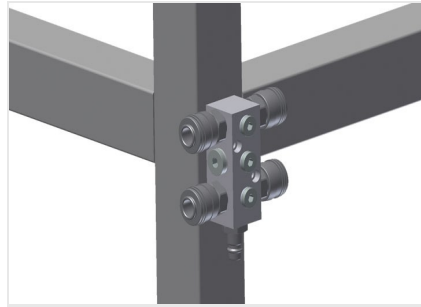
Schublade für Werkzeug.  
Gummibeschichtete Werkzeugablagen





### Wartungseinheit

Wartungseinheit für Druckluftwerkzeuge



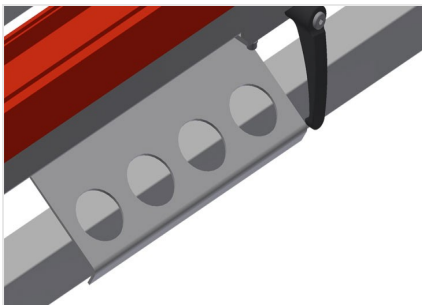
### Druckluftanschluss 4-fach

Druckluftanschluss 4-fach für Anschluss von Druckluftwerkzeugen



### Gelenkfuß

Arbeitshöhe durch Stellfüße von 850 - 1.000 mm einstellbar



### Werkzeughalter

Werkzeughalter für pneumatische bzw. elektrische Werkzeuge





### TMT 2000 / VERTIKALE MONTAGETISCHE

---

- Länge 2000 mm
- Breite 850 mm
- Höhe 1970 mm
- Gewicht 145 kg
- Luftverbrauch ca. 20 l/min.
- Druckluftanschluss 7 bar