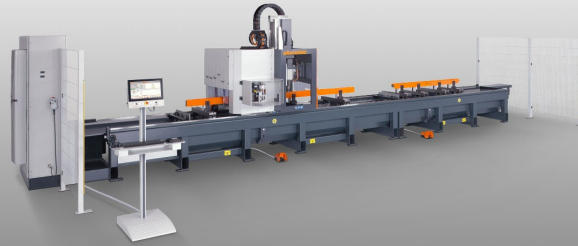




SBZ140

Stabbearbeitungszentren



- 4-Achs-Stabbearbeitungszentrum
- Für die wirtschaftliche und rationelle Bearbeitung von Aluminium- und dünnwandigen Stahlprofilen
- Standardausführung mit luftgekühlter Frässpindel (Ausführung mit wassergekühlter Frässpindel optional verfügbar)
- Alle Arbeitsgänge wie Fräsen, Bohren, Gewindeschneiden finden bei ruhendem Profilstab zur Schonung der Profiloberfläche statt
- Stufenlose Bearbeitung mit allen Werkzeugen von -90° bis $+90^\circ$
- Automatische Spannerpositionierung mit Absolutmesssystem
- Das mitfahrende Werkzeugmagazin sorgt für kurze Werkzeugwechselzeiten und damit für optimale Bearbeitungszyklen
- Das Magazin ist mit acht Werkzeugen bestückbar
- Für die Doppelstab- und Stirnbearbeitung stehen bis zu zwei Rotationswinkelköpfe mit jeweils zwei unterschiedlichen Werkzeugen zur Verfügung ($0^\circ - 90^\circ - 180^\circ - 270^\circ$) (Option)
- Zwei getrennte Bearbeitungszonen erlauben eine Bearbeitung im Pendelbetrieb (Option). Bereichsabsicherung erfolgt mit Laserscanner an der Bedienerseite für maximale Sicherheit
- 4-Achs-Steuerung
- 18,5"-Farbbildschirm, USB-Anschlüsse und Netzwerkanschluss
- Windows-Betriebssystem
- eluCam

Bearbeitungslängen

SBZ 140 - 4,2 m

- Max. Bearbeitungslänge mit stirnseitiger Bearbeitung 4.200 mm
- Max. Bearbeitungslänge ohne stirnseitige Bearbeitung 4.320 mm

SBZ 140 - 7,6 m

- Max. Bearbeitungslänge mit stirnseitiger Bearbeitung 7.600 mm
- Max. Bearbeitungslänge ohne stirnseitige Bearbeitung 7.720 mm

SBZ 140 - 9,7 m

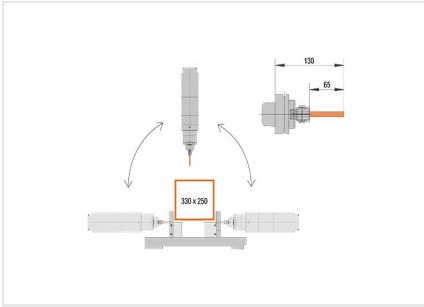
- Max. Bearbeitungslänge mit stirnseitiger Bearbeitung 9.700 mm
- Max. Bearbeitungslänge ohne stirnseitige Bearbeitung 9.820 mm

Optionen

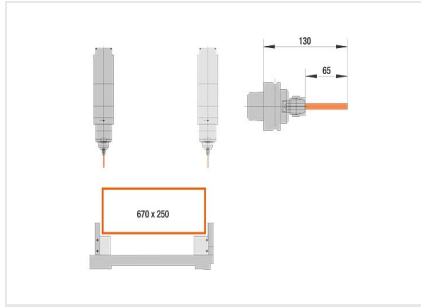




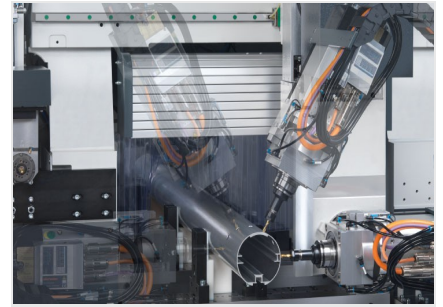
- 2-Lagen-Bearbeitung für Pendelbetrieb
- Automatische Längenmessung beidseitig
- Spanneinrichtung zur Doppelstabbearbeitung
- Barcode-Scanner
- Stationäres Werkzeugmagazin (16-fach)
- Mitfahrende Werkzeugwechsler für Winkelkopf oder Sägekopf
- Winkelfräsköpfe
- Sägekopf
- Werkzeugaufnahmen
- Spannzangenfutter
- Spannzangen
- Werkzeuge
- eluCad (Office-Softwarepaket für das optimierte Produktionsmanagement)



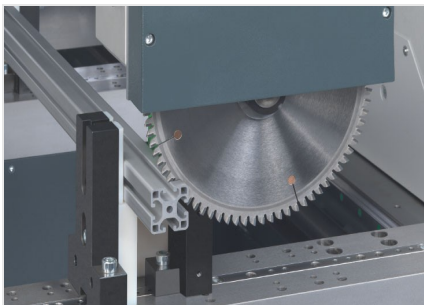
**SBZ 140
Stabbearbeitungszentrum**



**SBZ 140
Stabbearbeitungszentrum**



**SBZ 140
Stabbearbeitungszentrum**



**SBZ 140
Stabbearbeitungszentrum**



**SBZ 140
Stabbearbeitungszentrum**

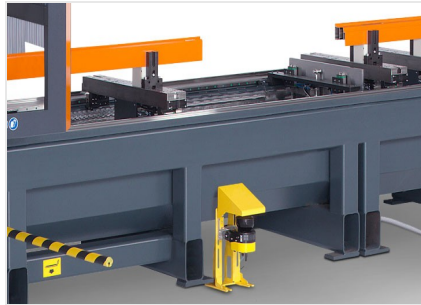


**SBZ 140
Stabbearbeitungszentrum**





**SBZ 140
Stabbearbeitungszentrum**



**SBZ 140
Stabbearbeitungszentrum**





SBZ 140 / STABBEARBEITUNGSZENTREN

SBZ 140

Max. Bearbeitungslänge ohne stirnseitige Bearbeitung	4.320 mm, 7.720 mm, 9.820 mm
Max. Bearbeitungslänge mit stirnseitiger Bearbeitung	4.200 mm, 7.600 mm, 9.700 mm
Verfahrweg X-Achse	4.320 mm, 7.720 mm, 9.820 mm (weitere Längen auf Anfrage), Vmax. 63 m/min.
Verfahrweg Y-Achse	845 mm, Vmax. 60 m/min.
Verfahrweg Z-Achse	620 mm, Vmax. 60 m/min.
Schwenkbereich A-Achse	-90° 0° +90°
Spindeldrehzahl	max. 24.000 1/min.
Spindelleistung	11 kW S1
Bearbeitungsrichtung	oben / vorne / hinten / (links/rechts)
Positioniergenauigkeit	0,1 mm/m
Werkzeugaufnahme	HSK-63F
Werkzeugwechsel	Werkzeugwechsler acht Werkzeuge, weitere Werkzeugplätze auf Anfrage
Werkzeugablageplätze im automatischen Magazin	8
Winkelkopf	max. 2 (optional)
Scheibenfräserdurchmesser	120 mm
Sägeblattdurchmesser	180 mm
Spannerverschiebung	automatisch
Spanner	4 / 8 / 12 (max. 16)
Software	eluCam
Druckluftanschluss	>7 bar
Elektrischer Anschluss	400 V, 3~, 50 Hz, 63 A
Luftverbrauch pro Minute	ca. 180 l/min. mit Sprühen
Gesamtlänge	ca. 7.700 mm, 11.240 mm, 13.390 mm
Tiefe	ca. 3.400 mm
Höhe	ca. 2.950 mm
Gewicht	ca. 5.000 kg / 7.400 kg / 8.200 kg