



### SBZ130

#### Stabbearbeitungszentren



- 3-Achs-Stabbearbeitungszentrum
- Für die wirtschaftliche und rationelle Bearbeitung von Aluminium-, Stahl- und Edelstahlprofilen konzipiert
- Alle Arbeitsgänge wie Fräsen, Bohren und Gewindeschneiden finden bei ruhendem Profilstab zur Schonung der Profiloberfläche statt
- Mitfahrender Revolverkopf sorgt für sehr kurze Werkzeugwechselzeiten und damit für optimale Bearbeitungszyklen
- Der Revolverkopf ist mit acht Werkzeugen oder vier Winkelfräsköpfen bestückbar
- Automatische Spannerverschiebung ermöglicht die Positionierung der Materialspanner durch die Maschine
- 3-Achs-Steuerung
- Werkzeugspindel als zusätzliche Achse ausgeführt
- Winkelköpfe zur seitlichen und stirnseitigen Bearbeitung
- 18,5" Panel-PC, USB-Anschlüsse und Netzwerkanschluss
- Windows-Betriebssystem
- eluCam

#### Bearbeitungslängen

##### SBZ 130 – 4,2 m

- Max. Bearbeitungslänge mit stirnseitiger Bearbeitung 4.080 mm
- Max. Bearbeitungslänge ohne stirnseitige Bearbeitung 4.200 mm

##### SBZ 130 – 7,2 m

- Max. Bearbeitungslänge mit stirnseitiger Bearbeitung 7.080 mm
- Max. Bearbeitungslänge ohne stirnseitige Bearbeitung 7.200 mm

##### SBZ 130 – 8,5 m

- Max. Bearbeitungslänge mit stirnseitiger Bearbeitung 8.380 mm
- Max. Bearbeitungslänge ohne stirnseitige Bearbeitung 8.500 mm

##### SBZ 130 – 10,2 m

- Max. Bearbeitungslänge mit stirnseitiger Bearbeitung 10.080 mm
- Max. Bearbeitungslänge ohne stirnseitige Bearbeitung 10.200 mm

##### SBZ 130 – 11,5 m

- Max. Bearbeitungslänge mit stirnseitiger Bearbeitung 11.380 mm
- Max. Bearbeitungslänge ohne stirnseitige Bearbeitung 11.500 mm



### Optionen

- Zwei getrennte Bearbeitungszonen erlauben eine Bearbeitung im Pendelbetrieb. Bereichsabsicherung erfolgt zusätzlich mit Laserscanner an der Bedienerseite für maximale Sicherheit.
- Automatische Längenmessung
- Winkelfräsköpfe
- Schnelllaufspindeln
- Langsamlaufspindeln
- Sägekopf
- Spanneinrichtung zur Doppelstabbearbeitung
- Barcode-Scanner
- Spannzangenfutter
- Spannzangen
- Werkzeuge
- eluCad (Office-Softwarepaket für das optimierte Produktionsmanagement)



### Stabbearbeitungszentrum SBZ 130 eluCam

SBZ 130 + Sonderzubehör



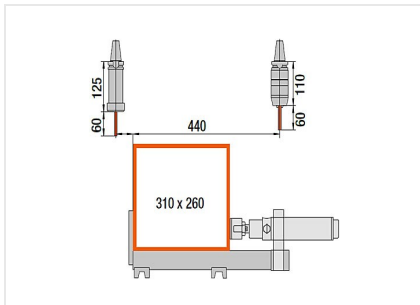
### Stabbearbeitungszentrum SBZ 130 eluCam



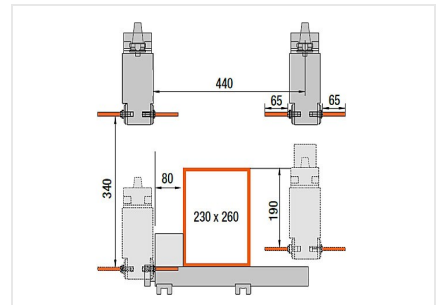
### Stabbearbeitungszentrum SBZ 130 eluCam



### Stabbearbeitungszentrum SBZ 130 eluCam



### Stabbearbeitungszentrum SBZ 130 eluCam



### Stabbearbeitungszentrum SBZ 130 eluCam





### SBZ 130 / STABBEARBEITUNGSZENTREN

---

- Verfahrweg X-Achse 4.200 mm, 7.200 mm, 8.500 mm, 10.200 mm, 11.500 mm (weitere Längen auf Anfrage), Vmax. 60 m/min.
- Verfahrweg Y-Achse 485 mm, Vmax. 60 m/min.
- Verfahrweg Z-Achse 340 mm, Vmax. 60 m/min.
- Spindeldrehzahl max. 6.000 1/min. mit Schnelllaufspindel 18.000 1/min.
- Spindelleistung 5,5 kW
- Werkzeugwechsler acht Werkzeuge auf Revolver
- Druckluftanschluss 7 bar
- Elektrischer Anschluss 400 V, 3~, 50 Hz, 63 A
- Luftverbrauch pro Minute ca. 100 l mit Sprühen