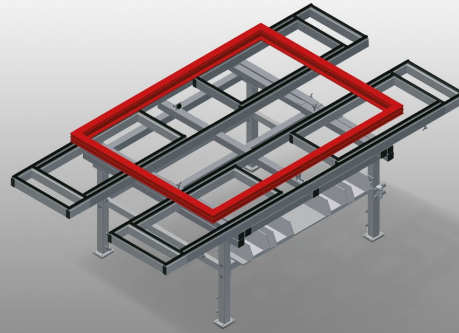




### MTA3000

#### HORIZONTALE MONTAGETISCHE

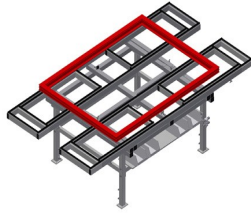


Montagetisch ausziehbar für alle Arbeiten an Rahmen und Flügeln

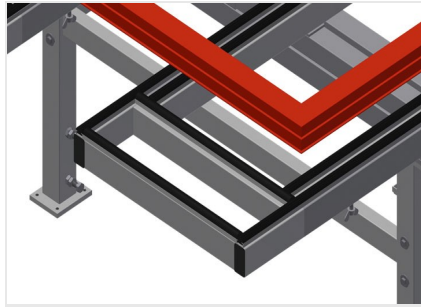
- Stabile Stahlkonstruktion
- Universal Montagetisch
- Nach vier Seiten ausziehbar
- Ideal für große Elemente
- In der Höhe justierbar
- Tischauflage mit Kunststoff-Gleitleisten
- Praktische Ablage unter der Tischfläche
- Vier Kunststoffkästen für kleines Zubehör, Beschläge und Schrauben
- Druckluftanschluss 4-fach
- Einfache Montage im Baukastensystem

#### Optionen

- Auf Wunsch auch mit Bürstenleisten lieferbar
- Auf Wunsch auch mit Filzleisten lieferbar (für Holz-Profile)
- Auf Wunsch auch mit Gummileisten lieferbar (für Alu-Profile)
- Lenkrollen kpl.

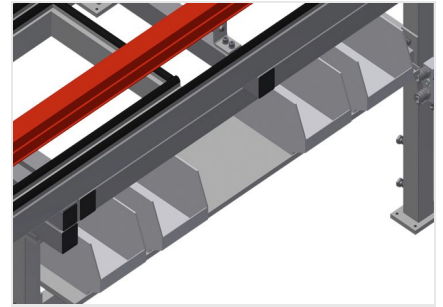


### Montagetisch MTA 3000



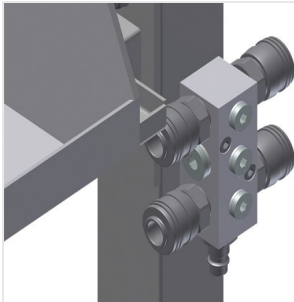
### Auflagefläche

Tischauflage mit Kunststoff-Gleitleisten



### Ablage

Praktische Ablage unter der Tischfläche mit vier Kunststoffkästen, für kleines Zubehör, Beschläge und Schrauben



### Druckluftanschluss 4-fach

Druckluftanschluss 4-fach für Anschluss von Druckluftwerkzeugen



### Höhenverstellung

In der Höhe justierbar, Arbeitshöhe durch Stellfüße von 850 - 1.000 mm einstellbar



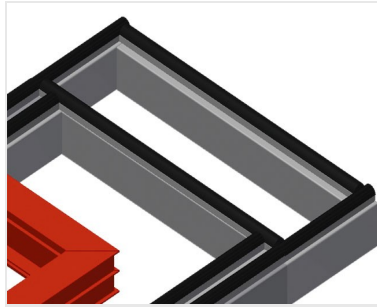
### Bürstenleiste

Tischauflage Bürstenleiste



### Filzleiste

Tischauflage Filz-Profilleiste



### Gummileisten

Tischauflage Gummi-Pilzprofil



### Lenkrollen kpl.

Zwei Lenkrollen mit Stoppeinrichtung, zwei Bockrollen, dadurch frei verfahrbar



### MTA 3000 / HORIZONTALE MONTAGETISCHE

---

- Länge 2.400 - 4.000 mm
- Breite 1.300 - 1.900 mm
- Höhe 850 - 1.000 mm
- Gewicht 160 kg