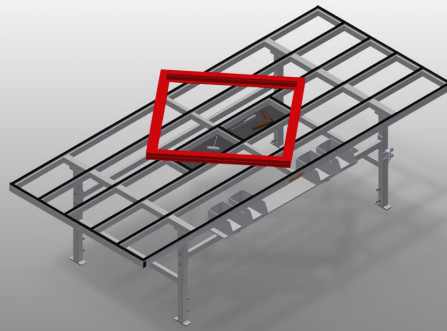




MT3000

HORIZONTALE MONTAGETISCHE



Montagetisch für alle Arbeiten an Rahmen und Flügeln

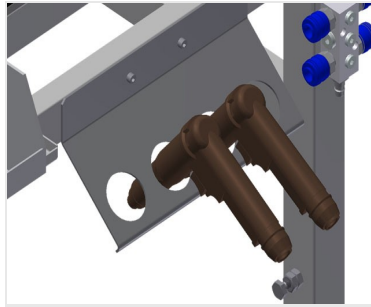
- Stabile Stahlkonstruktion
- Montagetisch für alle Arbeiten an Rahmen und Flügeln
- Tischauflage mit Kunststoff-Gleitleisten
- Ablageboden zum Ablegen von Werkzeug und Zubehör
- In der Höhe justierbar
- Praktische Ablage unter der Tischfläche
- Vier Kunststoffkästen für kleines Zubehör, Beschläge und Schrauben
- Druckluftanschluss 4-fach
- Einfache Montage im Baukastensystem

Optionen

- Auf Wunsch auch mit Bürstenleisten lieferbar
- Auf Wunsch auch mit Filzleisten lieferbar (für Holz-Profile)
- Auf Wunsch auch mit Gummileisten lieferbar (für Alu-Profile)
- Schuko-Steckdosen 2-fach
- Werkzeughalter
- Wartungseinheit
- Lenkrollen kpl.
- Spiralschlauch

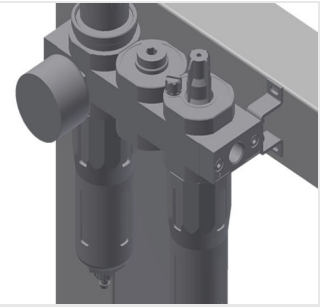


Montagetisch MT 3000



Werkzeughalter

Werkzeughalter für pneumatische bzw. elektrische Werkzeuge



Wartungseinheit

Wartungseinheit für Druckluftwerkzeuge



Spiralschlauch

Spiralschlauch L = 2,5 m mit Knickschutz, Kupplung und Anschluss für Druckluftwerkzeug



Schuko-Steckdosen 2-fach



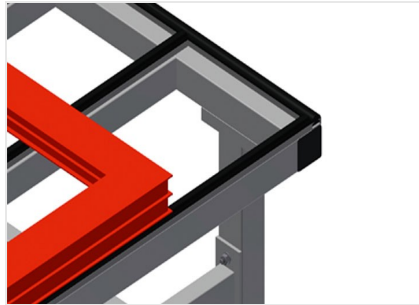
Lenkrollen kpl.

Zwei Lenkrollen mit Stoppeinrichtung, zwei Bockrollen, dadurch frei verfahrbar



Höhenverstellung

In der Höhe justierbar, Arbeitshöhe durch Stellfüße von 850 - 1.000 mm einstellbar



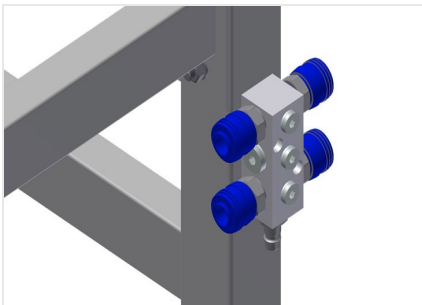
Gummileisten

Tischauflage Gummi-Pilzprofil



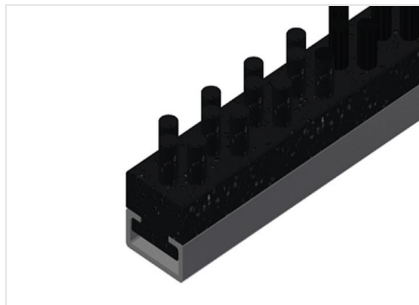
Filzleiste

Tischauflage Filz-Profilleiste



Druckluftanschluss 4-fach

Druckluftanschluss 4-fach für Anschluss von Druckluftwerkzeugen



Bürstenleiste

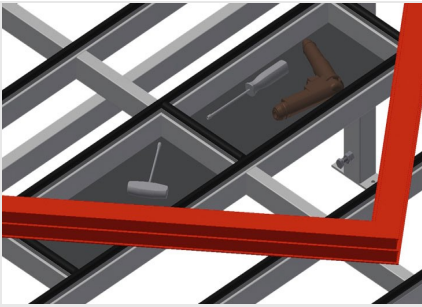
Tischauflage Bürstenleiste



Auflagefläche

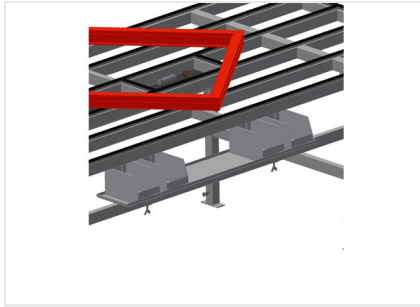
Tischauflage mit Kunststoff-Gleitleisten





Ablageboden

Ablageboden zum Ablegen von Werkzeug und Zubehör



Ablage

Ablage mit vier Kunststoffkästen für kleines Zubehör, Beschläge und Schrauben





MT 3000 / HORIZONTALE MONTAGETISCHE

- Länge 3.000 mm
- Höhe 850 - 1.000 mm
- Breite 1.300 mm
- Gewicht 120 kg