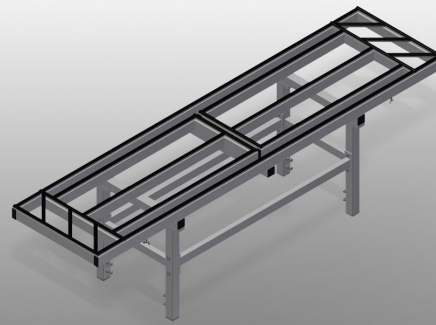




MSA2400

VERTIKALE MONTAGETISCHE



Montagestation für alle Montagearbeiten an Sonderelementen und Fassaden

- Stabile Stahlkonstruktion
- Montagetisch für alle Montagearbeiten an Sonderelementen und Fassaden
- Nach zwei Seiten ausziehbar
- Montagetisch ist ideal für den Zusammenbau von größeren Elementen
- Durch die schmale Bauform des Untergestells ist eine gute Zugänglichkeit zu Elementen von allen Seiten gewährleistet
- Verfahrbarer Montagetisch
- Auflagefläche mit Gummiprofil belegt
- Die Tische können optimal auf die Elemente durch einen großen Verstellbereich der Auflagefläche angepasst werden, d.h. Ausziehen der Auflagen und Verschieben der Tische

Optionen

- Spurkranzrollen kpl. für MSA 2400 – Montagelinien
- Fahrschiene 2,0 m jeweils links und rechts
- Lenkrolle kpl. für MSA 2400 – Stand Alone
- Druckluftanschluss 4-fach
- Ablage kpl. für MSA 2400

Varianten für Montagelinien

- Die einmal in Waage eingerichteten Fahrschienen gewährleisten eine ebene Auflagefläche, auf denen die Tische verschoben werden können
- Die Tische sind verfahrbar und auf Schienen leicht zu positionieren
- Durch Kombination von zwei und mehreren Tischen kann die Auflagefläche beliebig erweitert werden
- Die Tische sind ideal für den Zusammenbau von großen Elementen
- Wenn die Tische nicht benötigt werden, können sie zusammen und beiseite geschoben werden
- Im Randbereich rautenförmig angeordnete Auflagen zum Ablegen von Profilen in Längsrichtung

Variante für Stand Alone

- Durch schmale Bauform des Untergestells gute Zugänglichkeit zu Elementen von allen Seiten
- Größerer Arbeitsbereich der Auflagefläche durch das Herausziehen der rautenförmigen Auflagen
- Die Tische sind verfahrbar und auf Lenkrollen leicht zu positionieren
- Durch Kombination von zwei Tischen kann die Auflagefläche beliebig erweitert werden
- Die Tische sind ideal für den Zusammenbau großer Elemente

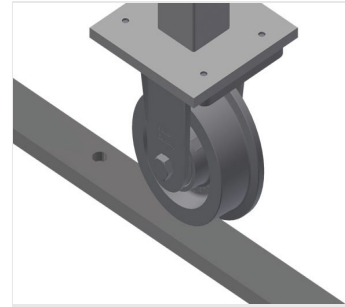


Montagestation MSA 2400



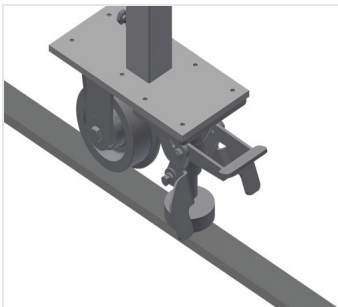
Lenkrollen

Fahreinrichtung mit zwei Lenkrollen, mit Dreh- und Fahrbremse und zwei Bockrollen



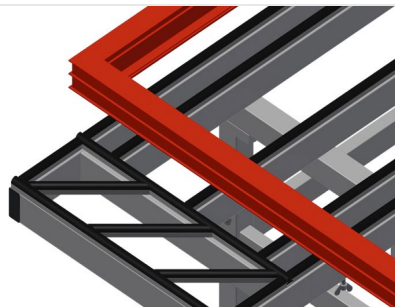
Fahrschiene

Fahrschienen 2,0 m jeweils links und rechts



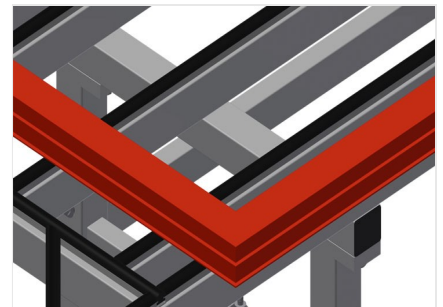
Spurkranzrollen kpl.

Fahreinrichtung mit vier Spurkranzrollen und zwei Feststellbremsen



Auflage

Auflagefläche mit Profilgummi. Im Randbereich raufenförmig angeordnete Auflagen zum Ablegen von Profilen in Längsrichtung. Seitliche Auflage ausziehbar: 900 mm

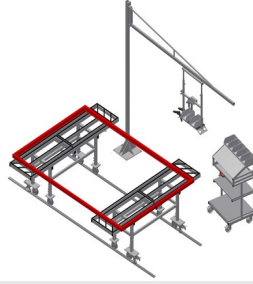


Auflagefläche

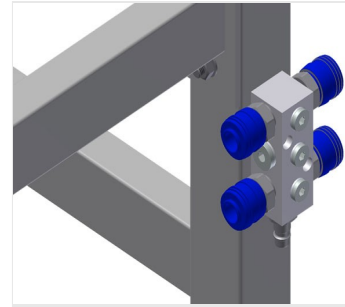
Auflagefläche mit Profilgummi belegt, schützt das Profil vor Beschädigungen



**Paar Montagestationen
MSA 2400**



**Paar Montagestationen
MSA 2400 + G 3000 + S
3000 + WKW 800**



Druckluftanschluss 4-fach

Druckluftanschluss 4-fach für Anschluss von
Druckluftwerkzeugen



MSA 2400 / VERTIKALE MONTAGETISCHE

- Länge 2.400 mm
- Breite 600 mm
- Höhe 850 - 1.000 mm
- Auflagefläche 600 x 2.400 mm
- Ausgezogen 600 x 4.200 mm
- Gewicht 80 kg
- Tragkraft 600 kg