



MS3000

VERTIKALE MONTAGETISCHE

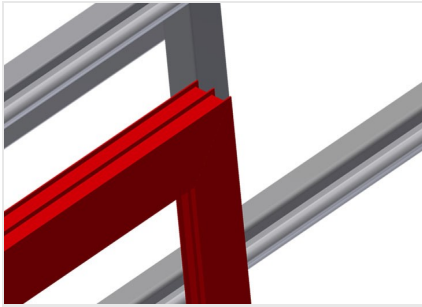


Montagetisch für vertikale Montage

- Stabile Stahlkonstruktion
- Ideal für vertikale Montage
- Geeignet für Linien
- Stufenlose Zwischenstellungen für ergonomisches Arbeiten
- Höhenverstellung mit Pneumatikzylinder
- Rollenauflage mit Stahlrollen
- Tischauflage mit Kunststoff-Gleitleisten
- Zwei horizontal verschiebbare Profilspanner
- Druckluftanschluss 4-fach

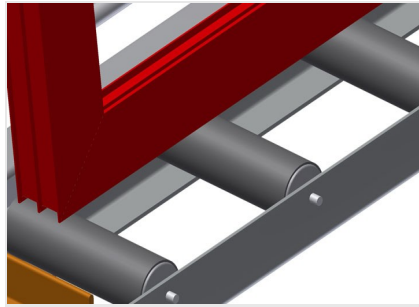
Optionen

- Profilanlage ausziehbar für MS 3000
- Profilspanner verschiebbar
- Halblech für Schrauber
- Fahreinrichtung
- Fahrschiene
- Endstopper
- Profilschoner für Tragrollen



Auflagefläche

Tischauflage mit Kunststoff-Gleitleisten



Rollenauflage

Untere Rollenbahn mit Tragrolle L = 200 mm



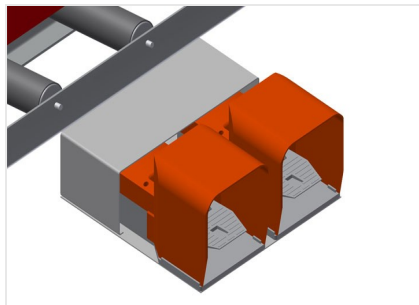
Spanner

Zwei seitliche Materialspannungen fixieren das Profil beim Arbeiten, Einspannhöhe der Profile max. 200 mm



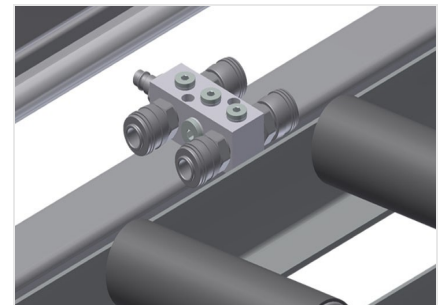
Höhenverstellung

In der Höhe justierbar, Arbeitshöhe durch Stellfüße einstellbar



Fußschalter

Steuerung über Fußventil. In vertikaler Stellung 500 mm pneumatisch höhenverstellbar, Spannung pneumatisch



Druckluftanschluss 4-fach

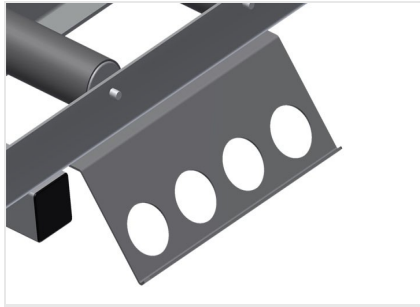
4-fach Anschluss für Druckluftwerkzeuge





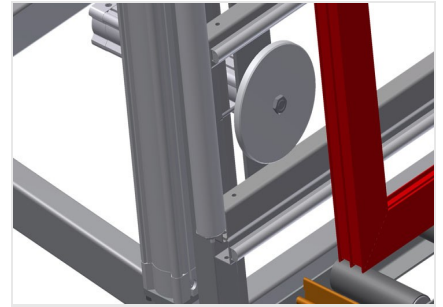
Profilanlage ausziehbar

Tischauflage oben ausziehbar für MS 3000 und MS 4000, Tischauflage 800 mm und 500 mm nach oben ausziehbar für hohe Rahmen



Halteblech für Schrauber

Werkzeughalter für pneumatische Werkzeuge



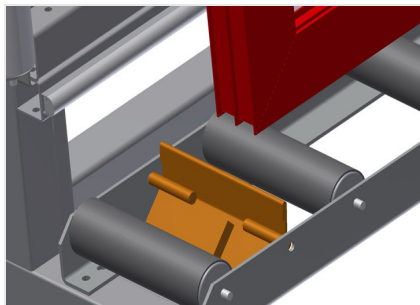
Profilspanner verschiebbar

Zusatzspanner sorgen bei Arbeiten für sicheren Halt



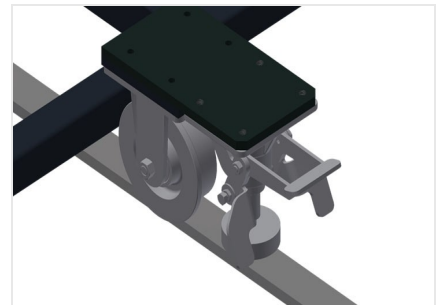
Profilschoner für Tragrollen

Profilschoner für Tragrollen 200 mm (Alu/16 x und Alu/21 x), Rollenbahn mit Schutzschlauch über den Rollen, schützt das Fensterelement beim Ein- und Austransport



Endstopper

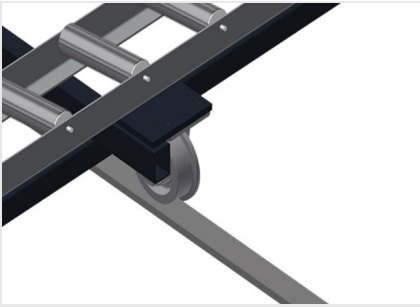
Endstopper Rb = 200 mm



Fahreinheit

Fahreinrichtung für KT/KTH/MS/VE, Fahreinrichtung mit Spurkranzrollen und Feststellbremse





Fahrschiene

Fahrschienen 2,0 m jeweils links und rechts



Montagegeständer MS 3000



Einführrollen

Schutzrollen für Rollenbahnanfang oder -ende





MS 3000 / VERTIKALE MONTAGETISCHE

- Länge 3.110 mm
- Breite 1.200 mm
- Höhe vertikal 2.050 mm
- Höhenverstellung pneum. 500 mm
- Rollenbahnbreite 200 mm
- Gewicht 330 kg
- Tragkraft 300 kg
- Druckluftanschluss 7 bar
- Luftverbrauch ca. 35 l/min.