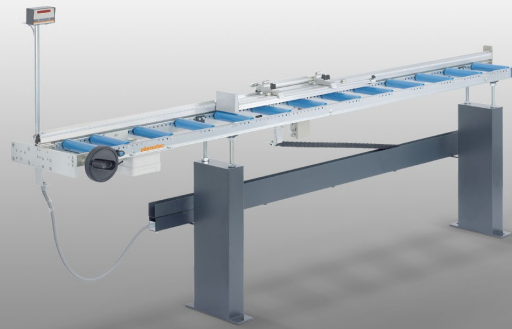




### MMS200

Anschlag- Und  
Messsysteme



- Zum exakten Ablängen von Aluminiumprofilen
- Zum Anbau an alle 1-Kopf-Sägen (rechts)
- Anschlagschlitten lässt sich zum Zuführen der Profile hochklappen
- Automatische Rückzugeinrichtung: Kein Nachschnitt des Sägeblattes (Option)
- Patentiertes Schienen- und Wagensystem
- Anschlag- und Mess-System mit Schiebeanschlag und Differenzskala zum genauen und schnellen Einstellen

#### Längenvarianten

- 3.000 mm
- 4.500 mm
- 6.000 mm
- Sonderlängen auf Anfrage
- Ausführung zum Anbau links auf Anfrage

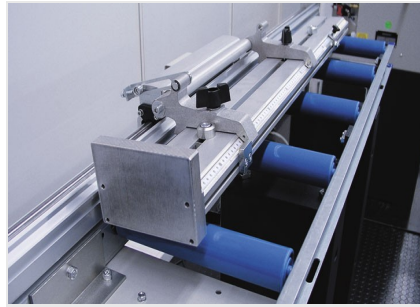
#### MMS 200 MIT E 111

Siehe MMS 200, jedoch:

- Digitalanzeige E 111



**Anschlag- und Mess-System MMS 200**



**Anschlag- und Mess-System MMS 200**





### MMS 200 / ANSCHLAG- UND MESSSYSTEME

---

- Genaue Maßeinstellung durch Digitalanzeige
- Umschaltung von Absolutmaß auf Kettenmaß
- Istwertspeicherung der Anzeige bei Netzabschaltung
- Schnelles Ablesen durch digitale Anzeige. Auflösung 0,1 mm
- Elektrischer Anschluss 230 V, 1~, 50/60 Hz
- Umschaltung mm/inch.
- Eingabe eines beliebigen Referenzwertes über die Fronttastatur