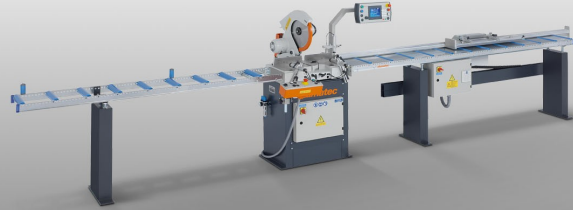




MG573/33

Gehrungssägen Für
Gehrungsschnitte



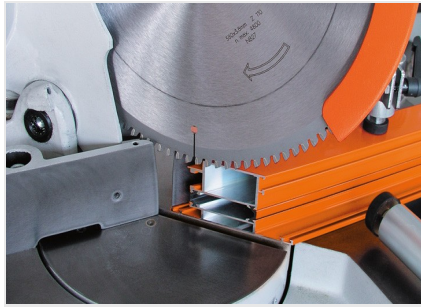
- Vielseitig verwendbar für Aluminium- und Kunststoffprofile
- Stabiler, geschliffener, durchgehender Auflagetisch mit präzise gelagertem Rundtisch
- Verschleißfreier und leiser Vielkeilriemenantrieb
- Serienmäßig mit Sägeblatt
- Hydropneumatischer Sägevorschub
- 2-Hand-Bedienung
- Maschine mit Untergestell
- Pneumatische Profilspanneinrichtung (2x horizontal, 1x vertikal)
- Dosiersprüheinrichtung

Optionen

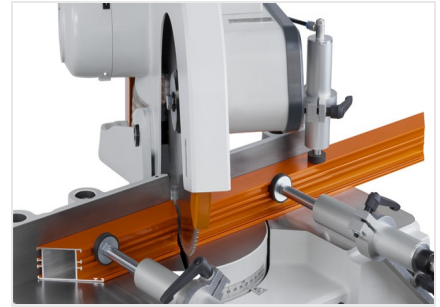
- Absauggerät
- Anschlag- und Mess-Systeme
- Rollenbahnen
- Sägeblätter
- Hochleistungsschneidmittel



Gehrungssäge MGS 73/33



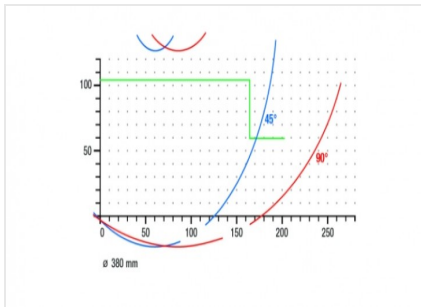
Gehrungssäge MGS 73/33



Gehrungssäge MGS 73/33



Gehrungssäge MGS 73/33



Gehrungssäge MGS 73/33

Schnittdiagramm MGS 73/33





MGS 73/33 / GEHRUNGSSÄGEN FÜR GEHRUNGSSCHNITTE

- Schwenkbereich 0°-45° nach links und rechts stufenlos einstellbar
- Rastpunkte bei 15°, 30° und 45°
- Sägeblattdurchmesser 380 mm
- Sägeblattdrehzahl 2.800 1/min.
- Elektrischer Anschluss 230/400 V, 3~, 50 Hz
- Leistungsabgabe 3 kW
- Druckluftanschluss 7 bar
- Länge 850 mm, Tiefe 900 mm, Höhe 1.450 mm, Gewicht 220 kg