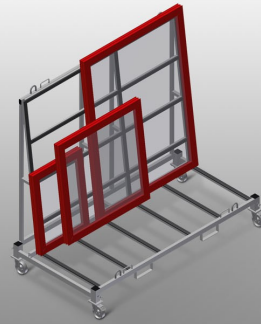




KW4

KOMMISSIONSWAGEN



Kommissionswagen für innerbetrieblichen Transport der Fensterelemente

- Stabile Stahlkonstruktion
- Wagen für innerbetriebliche Transporte
- Aufnahme für Staplertransport
- Vier Haken für Krantransport
- Vier Zurrgurthalter
- Profilaufgabe mit Gummibelag
- Lenkrollen abnehmbar, dadurch sicherer Stand des Kommissionswagens auf dem Boden
- Vier Lenkrollen, davon zwei mit Feststellbremse

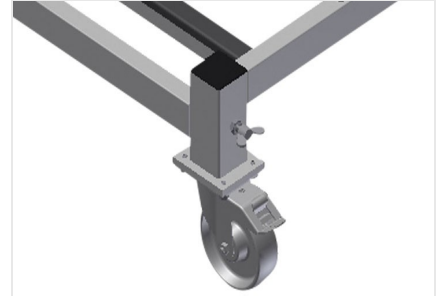


Kommissionswagen KW 4



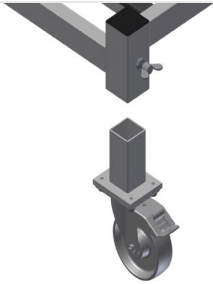
Zurrgurthalter

Mit vier Zurrgurthaltern



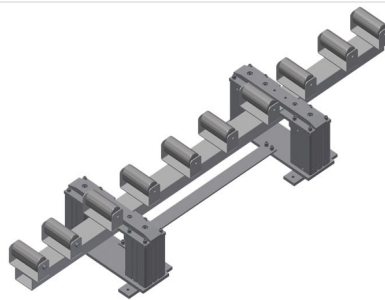
Lenkrollen

Vier Lenkrollen, davon zwei mit Feststellbremse, bieten hohe Beweglichkeit und leichte, sichere Handhabung



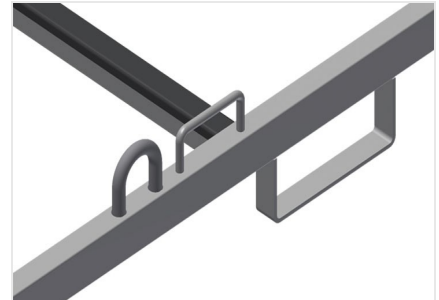
Lenkrollen abnehmbar

Lenkrollen abnehmbar, dadurch sicherer Stand des Kommissionswagens auf dem Boden



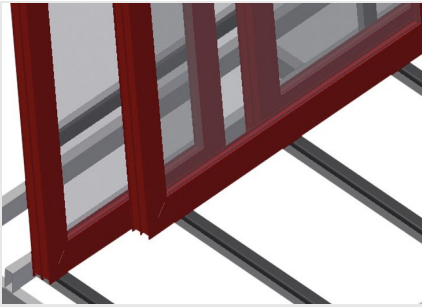
Hubstation

HBR 1600 Hubstation für die Übergabe von schweren Fenstern auf den Transportwagen KW 4



Gabelstaplerbügel und Kranhaken

Mit vier Gabelstaplerbügeln und vier Kranhaken



Auflage mit Gummi-Profil

Auflagefläche mit Gummi-Profil belegt,
schützt das Profil vor Beschädigungen





KW 4 / KOMMISSIONSWAGEN

- Länge 2.000 mm
- Breite 1.000 mm
- Höhe 1.850 mm
- Gewicht 150 kg
- Tragkraft 500 kg
- Laufrollendurchmesser 125 mm