



KW2

KOMMISSIONSWAGEN

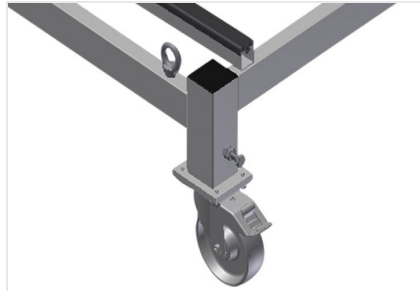


Kommissionswagen für innerbetrieblichen- und LKW-Transport der Fensterelemente

- Stabile Stahlkonstruktion
- Wagen für inner- und außerbetrieblichen Transport
- Aufnahme für Staplertransport
- Vier Haken für Krantransport
- Vier Zurrgurthalter
- Profilaufgabe mit Gummibelag
- Lenkrollen abnehmbar, dadurch sicherer Stand des Kommissionswagens auf dem LKW
- Vier Lenkrollen, davon zwei mit Feststellbremse

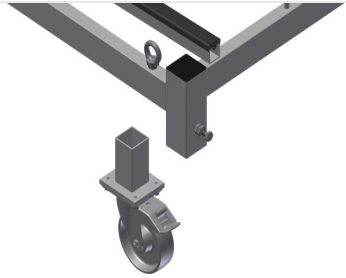


Kommissionswagen KW 2



Lenkrollen

Vier Lenkrollen, davon zwei mit Feststellbremse, bieten hohe Beweglichkeit und leichte, sichere Handhabung



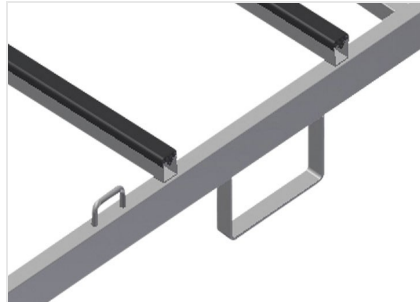
Lenkrollen abnehmbar

Lenkrollen abnehmbar, dadurch sicherer Stand des Kommissionswagens auf dem LKW



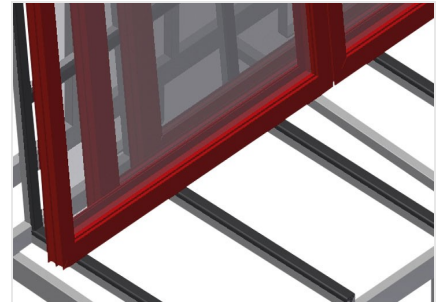
Kranhaken

Mit vier Kranhaken



Gabelstaplerbügel und Zurrgurthalter

Mit vier Gabelstaplerbügeln und vier Zurrgurthaltern



Auflage mit Gummi-Profil

Auflagefläche mit Gummi-Profil belegt, schützt das Profil vor Beschädigungen



KW 2 / KOMMISSIONSWAGEN

- Länge 2.025 mm
- Breite 1.090 mm
- Höhe 1.880 mm
- Anlagehöhe 1.500 mm
- Nutzbreite 800 mm
- Gewicht 130 kg
- Tragkraft 600 kg
- Laufrollendurchmesser 125 mm