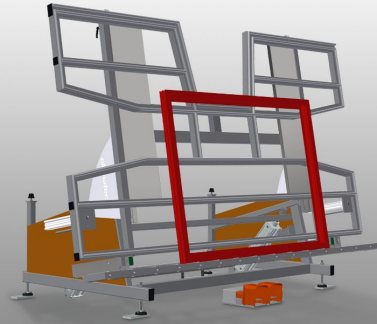




KTH4000

KIPPTISCHE

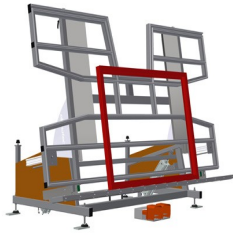


Montagetisch für vertikale und horizontale Montage

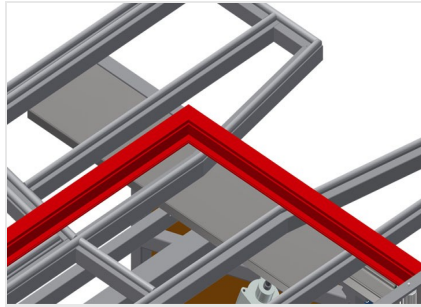
- Stabile Stahlkonstruktion
- Wichtig beim Wechsel vom vertikalen zum horizontalen Transport und umgekehrt
- Ideal für vertikale und horizontale Montage
- Stufenlose Zwischenstellungen für ergonomisches Arbeiten
- Pneumatisch kippbar
- Senkrecht pneumatisch höhenverstellbar
- Tischauflage mit Kunststoff-Gleitleisten
- Rollenauflage pneumatisch absenkbar
- Zwei seitliche, pneumatische Spanner (absenkbar)
- Druckluftanschluss 4-fach

Optionen

- Auf Wunsch auch mit Bürstenleisten lieferbar
- Auf Wunsch auch mit Filzleisten lieferbar (für Holz-Profile)
- Auf Wunsch auch mit Gummileisten lieferbar (für Alu-Profile)
- Tischauflage ausziehbar oben für KT/KTH 4000
- Profilschoner für Tragrollen
- Zusatzspanner für KT/KTH 4000
- Fahreinrichtung für KT/KTH/MS/VE
- Fahrschiene 2,0 m

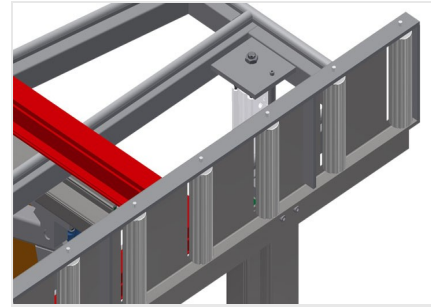


Kipptisch mit Höhenverstellung KTH 4000



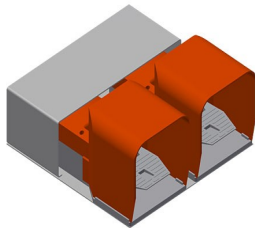
Auflagefläche

Tischauflage mit Kunststoff-Gleitleisten



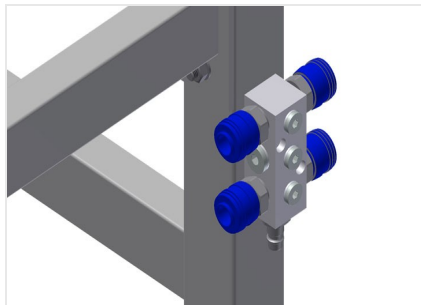
Rollenaufgabe

Rollenbahn pneumatisch absenkbar, so dass in horizontaler Stellung freies Arbeiten, in vertikaler Stellung reibungsloser Weitertransport möglich ist



Fußschalter

Steuerung über Fußventil, Schwenkung pneumatisch horizontal-vertikal



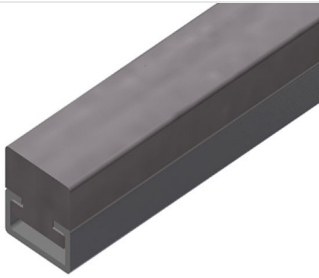
Druckluftanschluss 4-fach

Druckluftanschluss 4-fach für Anschluss von Druckluftwerkzeugen



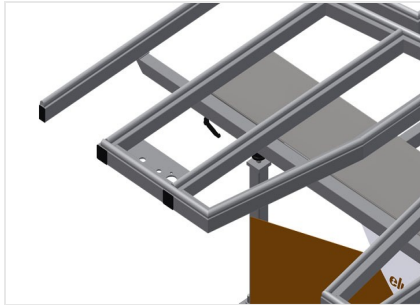
Bürstenleiste

Tischaufgabe Bürstenleiste



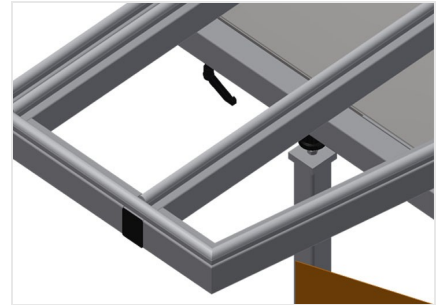
Filzleiste

Tischauflage Filz-Profilleiste



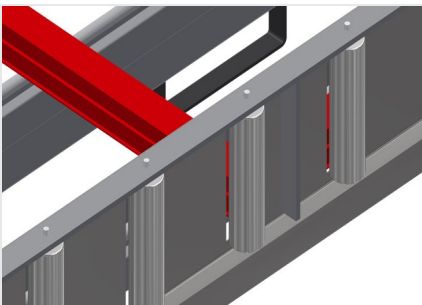
Profilanlage ausziehbar

Tischauflage oben ausziehbar für KT/KTH 3000 und KT/KTH 4000. Tischauflage 500 mm nach oben ausziehbar für hohe Rahmen



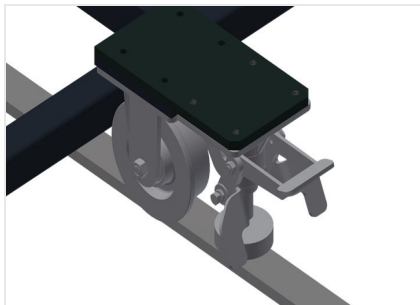
Gummileisten

Tischauflage Gummi-Pilzprofil



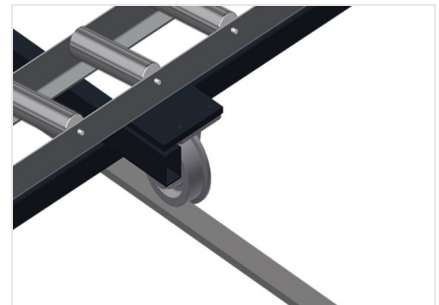
Profilschoner für Tragrollen

Profilschoner für Tragrollen 200 mm (Alu/16 x und Alu/21 x). Rollenbahn mit Schutzschlauch über den Rollen, schützt das Fensterelement beim Ein- und Austransport



Fahreinheit

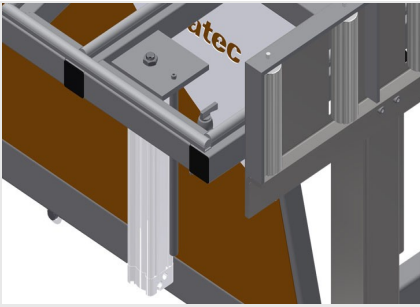
Fahreinrichtung für KT/KTH/MS/VE. Fahreinrichtung mit Spurkranzrollen und Feststellbremse



Fahrschiene

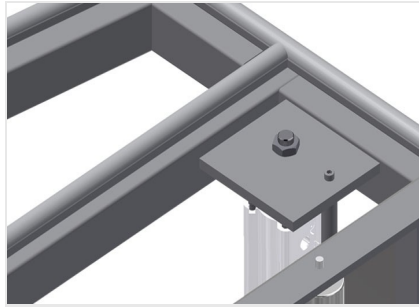
Fahrschienen 2,0 m jeweils links und rechts





Spanner

Zwei seitliche Spanner für das Fixieren des Fensterelementes. Mit Handhebelventil seitlich verstellbar. Einspannhöhe der Profile max. 150 mm



Zusatzspanner

Zusatzspanner für KTH 3000 und KTH 4000. Zusatzspanner sorgen beim Arbeiten für sicheren Halt





KTH 4000 / KIPPTISCHE

- Länge 4.000 mm
- Breite 1.820 mm
- Höhe vertikal 1.900 mm
- Höhenverstellung pneum. 500 mm
- Rollenbahnbreite 200 mm
- Gewicht 380 kg
- Tragkraft 200 kg
- Druckluftanschluss 7 bar
- Luftverbrauch ca. 35 l/min.