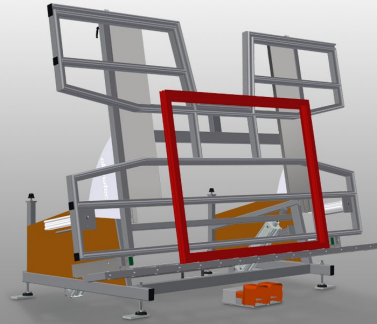




KTH3000

KIPPTISCHE

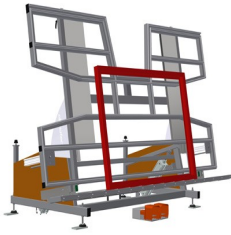


Montagetisch für vertikale und horizontale Montage

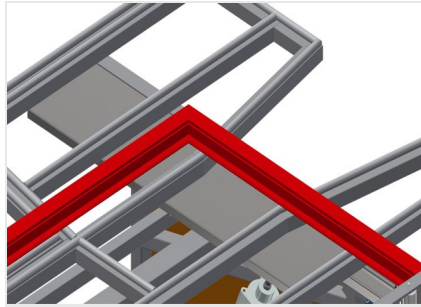
- Stabile Stahlkonstruktion
- Wichtig beim Wechsel vom vertikalen zum horizontalen Transport und umgekehrt
- Ideal für vertikale und horizontale Montage
- Stufenlose Zwischenstellungen für ergonomisches Arbeiten
- Pneumatisch kippbar
- Senkrecht pneumatisch höhenverstellbar
- Tischauflage mit Kunststoff-Gleitleisten
- Rollenauflage pneumatisch absenkbar
- Zwei seitliche, pneumatische Spanner (absenkbar)
- Druckluftanschluss 4-fach

Optionen

- Auf Wunsch auch mit Bürstenleisten lieferbar
- Auf Wunsch auch mit Filzleisten lieferbar (für Holz-Profile)
- Auf Wunsch auch mit Gummileisten lieferbar (für Alu-Profile)
- Tischauflage ausziehbar oben für KT/KTH 3000
- Profilschoner für Tragrollen
- Zusatzspanner für KT/KTH 3000
- Fahreinrichtung für KT/KTH/MS
- Fahrschiene 2,0 m

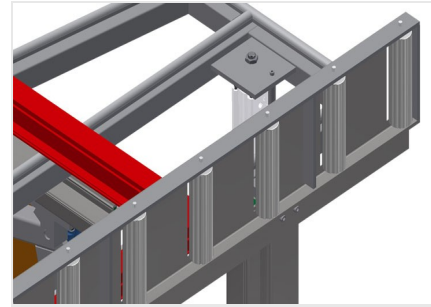


Kipptisch mit Höhenverstellung KTH 3000



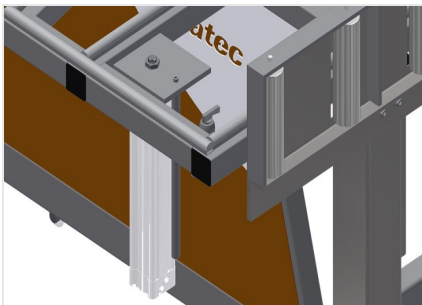
Auflagefläche

Tischauflage mit Kunststoff-Gleitleisten



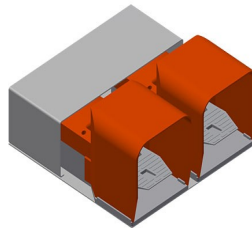
Rollenaufgabe

Rollenbahn pneumatisch absenkbar, so dass in horizontaler Stellung freies Arbeiten, in vertikaler Stellung reibungsloser Weitertransport möglich ist



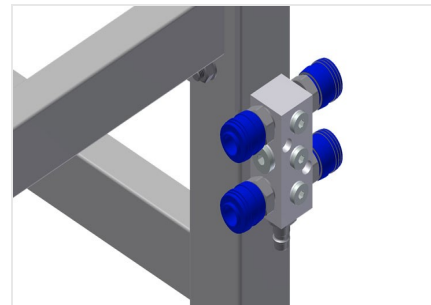
Spanner

Zwei seitliche Spanner für das Fixieren des Fensterelementes. Mit Handhebelventil seitlich verstellbar. Einspannhöhe der Profile max. 150 mm



Fußschalter

Steuerung über Fußventil, Schwenkung pneumatisch horizontal-vertikal, in vertikaler Stellung 500 mm pneumatisch höhenverstellbar



Druckluftanschluss 4-fach

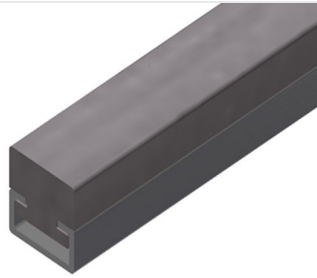
4-fach Anschluss für Druckluftwerkzeuge





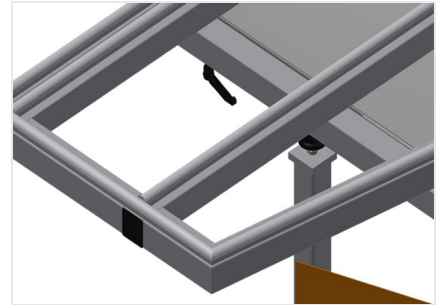
Bürstenleiste

Tischauflage Bürstenleiste



Filzleiste

Tischauflage Filz-Profilleiste



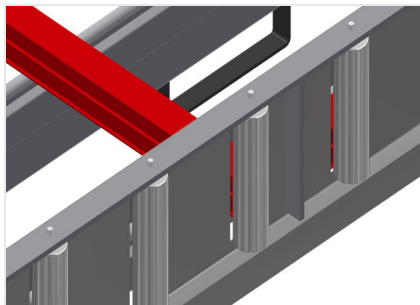
Gummileisten

Tischauflage Gummi-Pilzprofil



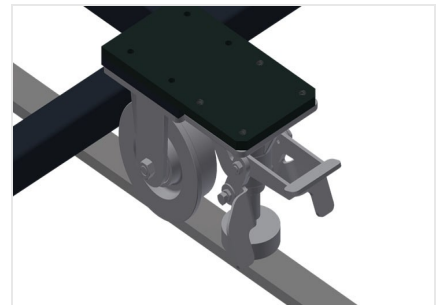
Zusatzspanner

Zusatzspanner für KTH 3000 und KTH 4000.
Zusatzspanner sorgen beim Arbeiten für
sicheren Halt



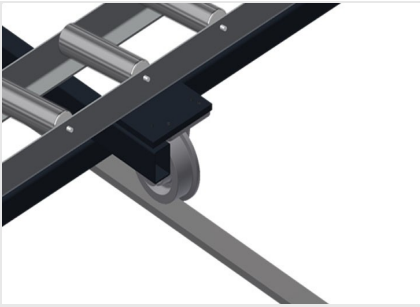
Profilschoner für Tragrollen

Profilschoner für Tragrollen 200 mm (Alu/16
x und Alu/21 x). Rollenbahn mit
Schutzschlauch über den Rollen, schützt
das Fensterelement beim Ein- und
Austransport



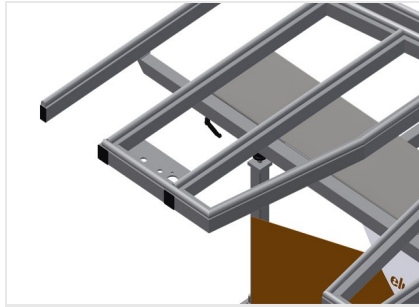
Fahreinheit

Fahreinrichtung für KT/KTH/MS/VE.
Fahreinrichtung mit Spurkranzrollen und
Feststellbremse



Fahrschiene

Fahrschienen 2,0 m jeweils links und rechts



Profilanlage ausziehbar

Tischauflage oben ausziehbar für KTH 3000 und KTH 4000. Tischauflage 500 mm nach oben ausziehbar für hohe Rahmen





KTH 3000 / KIPPTISCHE

- Länge 3.000 mm
- Breite 1.820 mm
- Höhe vertikal 1.900 mm
- Höhenverstellung pneum. 500 mm
- Rollenbahnbreite 200 mm
- Gewicht 330 kg
- Tragkraft 200 kg
- Druckluftanschluss 7 bar
- Luftverbrauch ca. 35 l/min.