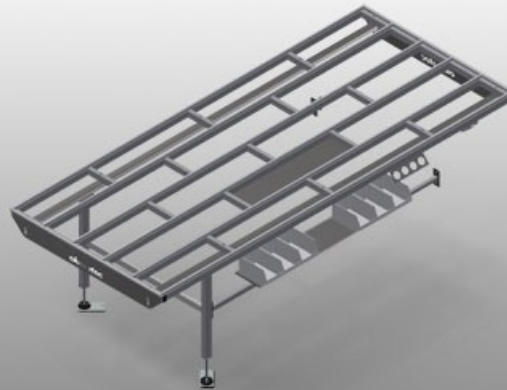




### **HT3000 E**

Horizontale  
montagetische

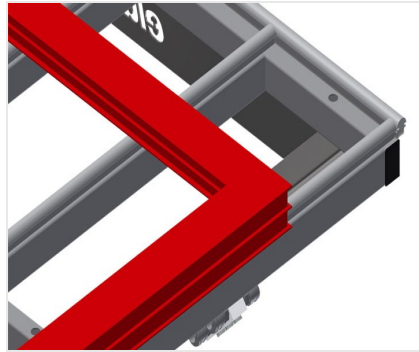


Modularer Arbeitstisch für eine Fertigungslinie (Grundmodul)

- Stabile Stahlkonstruktion
- Universalsystem der Arbeitstische für die Linie mit kontinuierlichem Produktionsfluss
- Modulares System - Grundmodul + zusätzliches Modul
- Anbauelemente individuell erweiterbar
- Leicht montierbare zusätzliche Module
- Arbeitstisch kann universell eingesetzt werden: zum Beispiel als Einzeltisch im Fertigungsfluss, als Reihenarbeitsplatz für Montagearbeiten, als Arbeitstisch für Dichtungseinzug, für die Nachbearbeitung in der Sonderfertigung und als Pufferzone
- Tischauflage mit Kunststoff-Gleitleisten
- In der Höhe justierbar
- Einfache Montage im Baukastensystem

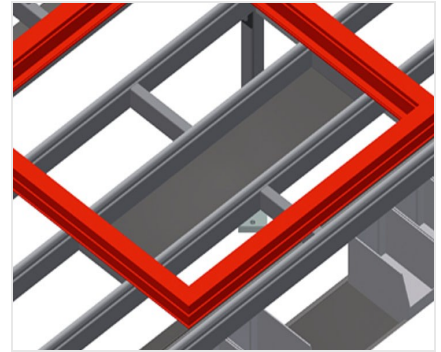


### Horizontaler Tisch - Erweiterung HT 3000 E



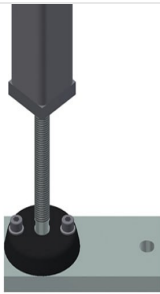
### Auflagefläche

Tischauflage mit Kunststoff-Gleitleisten



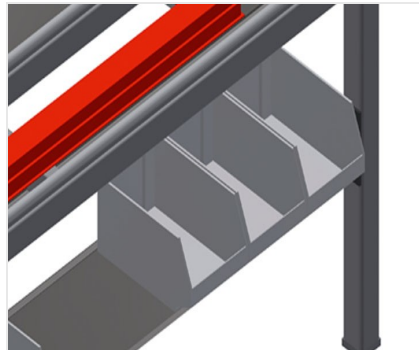
### Ablageboden

Ablageboden zum Ablegen von Werkzeug  
und Zubehör



### Höhenverstellung

In der Höhe justierbar. Arbeitshöhe durch  
Stellfüße von 850 - 1.000 mm einstellbar



### Ablage

Ablage mit sechs Kunststoffkästen für  
kleines Zubehör, Beschläge und Schrauben



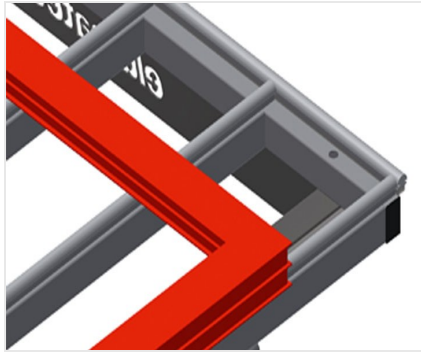
### Bürstenleiste

Tischauflage Bürstenleiste



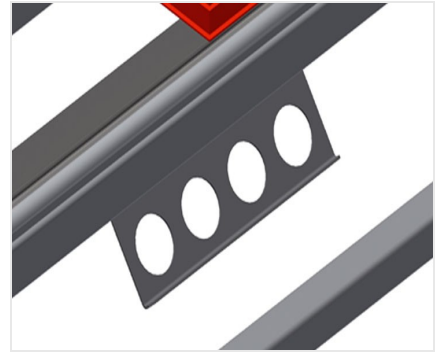
### Filzleiste

Tischauflage Filz-Profilleiste



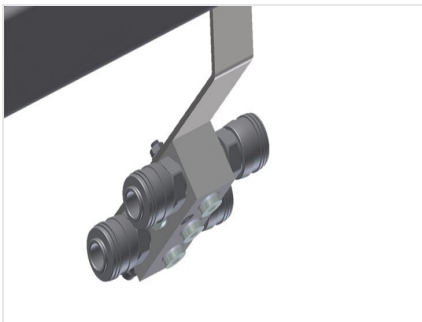
### Gummileisten

Tischauflage Gummi-Pilzprofil für Alu-Elemente



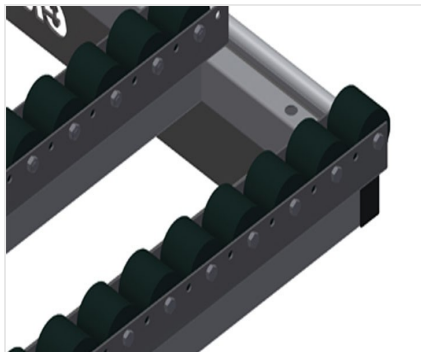
### Werkzeughalter

Werkzeughalter für pneumatische bzw. elektrische Werkzeuge



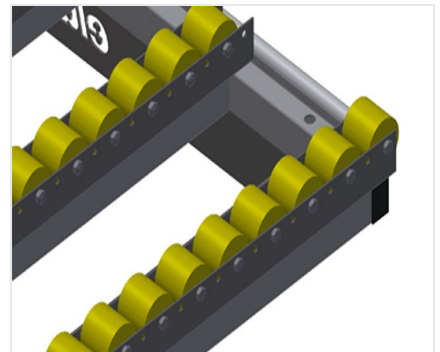
### Druckluftanschluss 4-fach

Druckluftanschluss 4-fach für den Anschluss von Druckluftwerkzeugen



### Rollenauflage kpl. für HT 3000/PVC

Kunststoffröllchen hart mit Polyamidbeschichtung, gleitgelagert, Tragkraft pro Rolle: 60 kg, transport- und handhabungsfreundlich für PVC-Elemente



### Rollenauflage kpl. für HT 3000/Alu

Kunststoffröllchen mit Polyurethanbeschichtung, kugelgelagert, Tragkraft pro Rolle: 40 kg, transport- und handhabungsfreundlich für Alu-Elemente





**Endständer für HT 3000**



**Abschlussleiste mit  
Pilzprofil**



**Hubeinrichtung  
pneumatisch L = 3000**



**HT 3000 E / HORIZONTALE MONTAGETISCHE**

---

- Länge 3.000 mm
- Höhe 850 - 1.000 mm
- Breite 1.300 mm
- Gewicht 100 kg