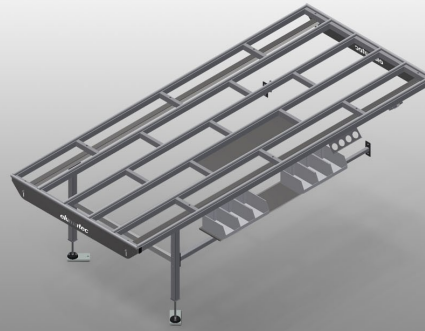




HT3000

HORIZONTALE MONTAGETISCHE

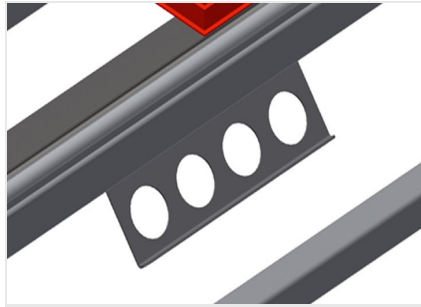


Modularer Arbeitstisch für eine Fertigungslinie (Grundmodul)

- Stabile Stahlkonstruktion
- Universalsystem der Arbeitstische für die Linie mit kontinuierlichem Produktionsfluss
- Modulares System - Grundmodul + zusätzliches Modul
- Anbauelemente individuell erweiterbar
- Leicht montierbare zusätzliche Module
- Arbeitstisch kann universell eingesetzt werden: zum Beispiel als Einzeltisch im Fertigungsfluss, als Reihenarbeitsplatz für Montagearbeiten, als Arbeitstisch für Dichtungseinzug, für die Nachbearbeitung in der Sonderfertigung und als Pufferzone
- Tischauflage mit Kunststoff-Gleitleisten
- In der Höhe justierbar
- Einfache Montage im Baukastensystem

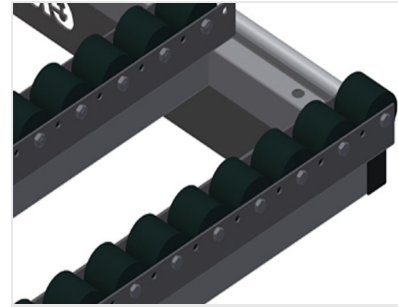


Horizontaler Tisch - Erweiterung HT 3000 E



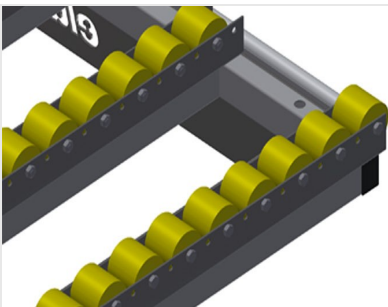
Werkzeughalter

Werkzeughalter für pneumatische bzw. elektrische Werkzeuge



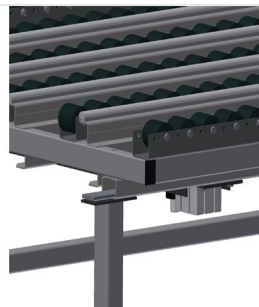
Rollenauflage kpl. für HT 3000/PVC

Kunststoffröllchen hart mit Polyamidbeschichtung, gleitgelagert, Tragkraft pro Rolle: 60 kg, transport- und handhabungsfreundlich für PVC-Elemente

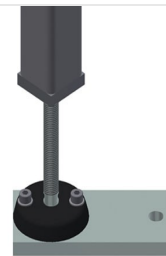


Rollenauflage kpl. für HT 3000/Alu

Kunststoffröllchen mit Polyurethanbeschichtung, kugelgelagert, Tragkraft pro Rolle: 40 kg, transport- und handhabungsfreundlich für Alu-Elemente



Hubeinrichtung pneumatisch L = 3000



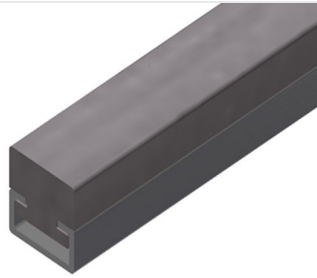
Höhenverstellung

In der Höhe justierbar. Arbeitshöhe durch Stellfüße von 850 - 1.000 mm einstellbar



Gummileisten

Tischauflage Gummi-Pilzprofil für Alu-Elemente



Filzleiste

Tischauflage Filz-Profilleiste



Endständer für HT 3000



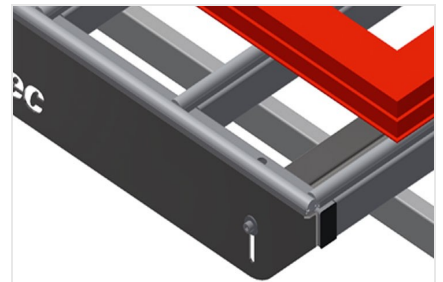
Druckluftanschluss 4-fach

Druckluftanschluss 4-fach für den Anschluss von Druckluftwerkzeugen



Bürstenleiste

Tischauflage Bürstenleiste



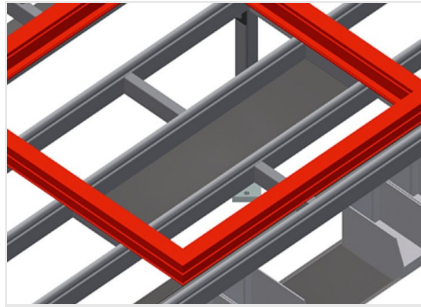
Auflagefläche

Tischauflage mit Kunststoff-Gleitleisten



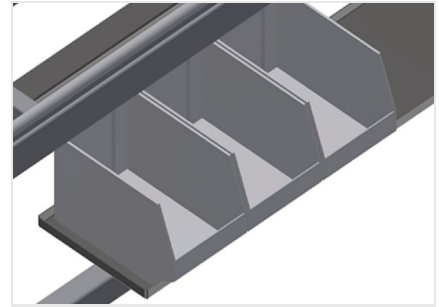


Abschlussleiste mit Pilzprofil



Ablageboden

Ablageboden zum Ablegen von Werkzeug und Zubehör



Ablage

Ablage mit sechs Kunststoffkästen für kleines Zubehör, Beschläge und Schrauben



HT 3000 / HORIZONTALTALE MONTAGETISCHE

- Länge 3.000 mm
- Höhe 850 - 1.000 mm
- Breite 1.300 mm
- Gewicht 100 kg