



HT2045 L

Horizontale
montagetische



Horizontaler Tisch für alle Arbeiten an Rahmen und Flügeln

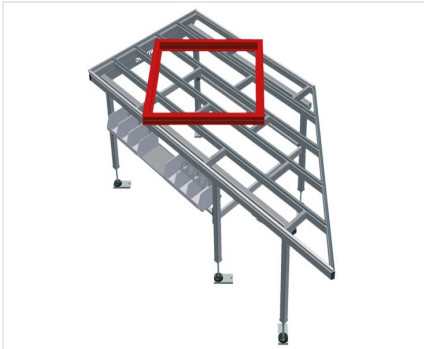
- Stabile Stahlkonstruktion
- Arbeitstisch mit Schräge, wird als Durchgang in der Fertigungslinie oder Pufferzone eingesetzt
- Montagetisch für alle Arbeiten an Rahmen und Flügeln
- Tischauflage mit Kunststoff-Gleitleisten
- Ablageboden zum Ablegen von Werkzeug und Zubehör
- In der Höhe justierbar
- Einfache Montage im Baukastensystem

Optionen

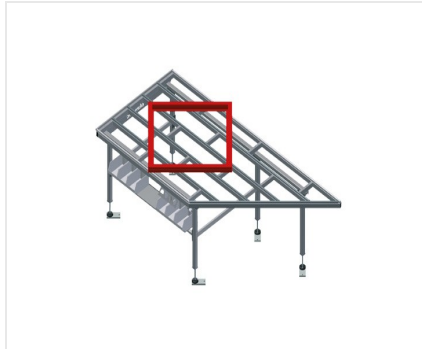
- Auf Wunsch auch mit Bürstenleisten lieferbar
- Auf Wunsch auch mit Filzleisten lieferbar (für Holz-Elemente)
- Auf Wunsch auch mit Gummileisten lieferbar (für Alu-Elemente)
- Rollenauflage
- Werkzeughalter
- Druckluftanschluss 4-fach
- Ablage mit sechs Kunststoffkästen
- Rautenauflage kpl. für 90°
- Dreieckauflage kpl. für Reihe

HORIZONTALER - TISCH RECHTS 45° HT 2045 R

Siehe Tisch links 45° HT 2045 L

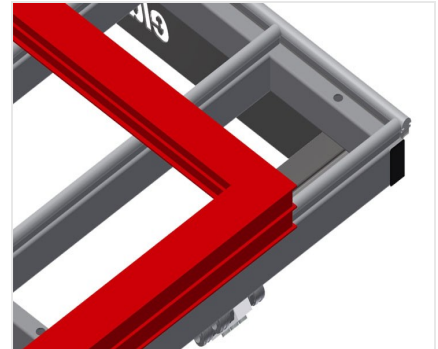


Horizontaler Tisch - Tisch rechts 45° HT 2045



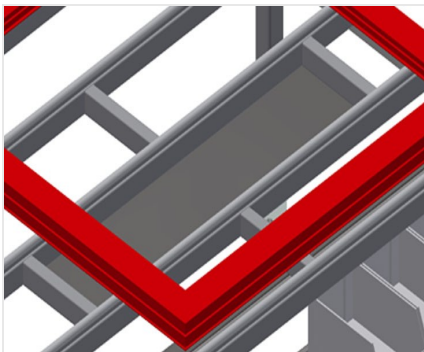
Horizontaler Tisch - Tisch links 45° HT 2045

Horizontaler Tisch - Tisch links 45° HT 2045



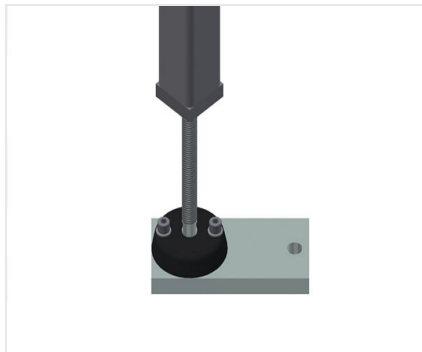
Auflagefläche

Tischauflage mit Kunststoff-Gleitleisten



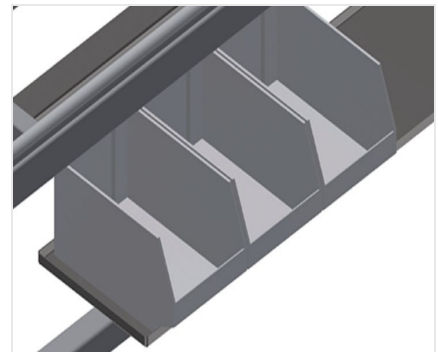
Ablageboden

Ablageboden zum Ablegen von Zubehör und Werkzeug



Höhenverstellung

In der Höhe justierbar. Arbeitshöhe durch Stellfüße von 850 - 1.000 mm einstellbar



Ablage

Ablage mit sechs Kunststoffkästen für kleines Zubehör, Beschlüge und Schrauben





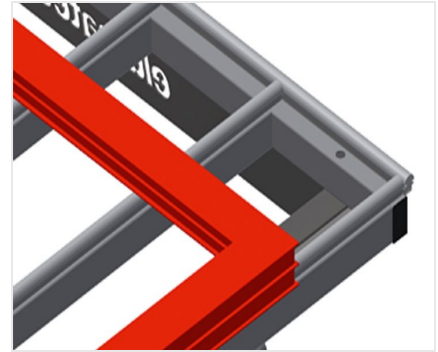
Bürstenleiste

Tischauflage Bürstenleiste



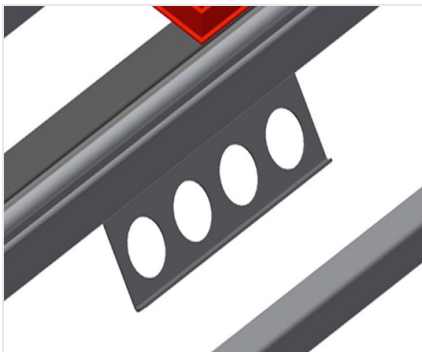
Filzleiste

Tischauflage Filz-Profilleiste



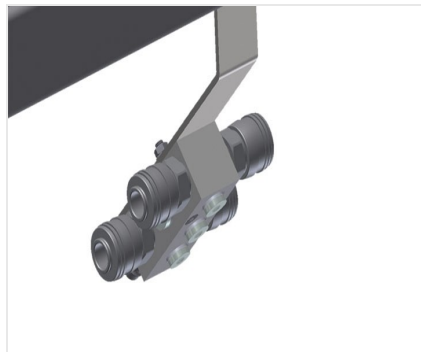
Gummileisten

Tischauflage Gummi-Pilzprofil für Alu-Elemente



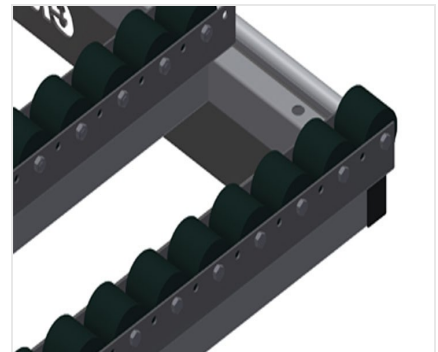
Werkzeughalter

Werkzeughalter für pneumatische bzw. elektrische Werkzeuge



Druckluftanschluss 4-fach

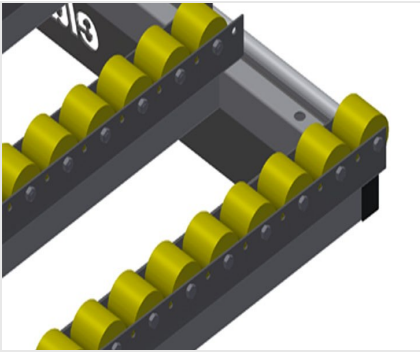
Druckluftanschluss 4-fach für den Anschluss von Druckluftwerkzeugen



Rollenauflage kpl. für HT 2045/PVC

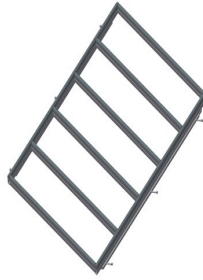
Kunststoffröllchen hart mit Polyamidbeschichtung, gleitgelagert, Tragkraft pro Rolle: 60 kg, transport- und handhabungsfreundlich für PVC-Elemente





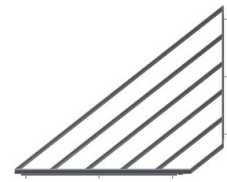
Rollenauflage kpl. für HT 2045/Alu

Kunststoffröllchen mit Polyurethanbeschichtung, kugellagert, Tragkraft pro Rolle: 40 kg, transport- und handhabungsfreundlich für Alu-Elemente



Rautenauflage kpl. für 90°

Tischauflage Bürstenleiste, Tischauflage Filz-Profilleiste, Tischauflage Gummi-Pilzprofil, Rollenauflage kpl. für PVC, Gummi-Rollenauflage kpl. für Alu



Dreieckauflage kpl. für Reihe

Tischauflage Bürstenleiste, Tischauflage Filz-Profilleiste, Tischauflage Gummi-Pilzprofil, Rollenauflage kpl. für PVC, Gummi-Rollenauflage kpl. für Alu



HT 2045 L / HORIZONTALE MONTAGETISCHE

- Länge 2.850 mm
- Höhe 850 - 1.000 mm
- Breite 1.300 mm
- Gewicht 100 kg