



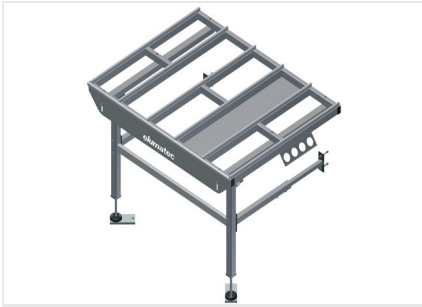
HT1000

HORIZONTALE MONTAGETISCHE

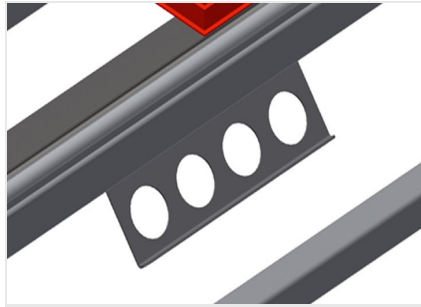


Modularer Arbeitstisch für eine Fertigungslinie (Grundmodul)

- Stabile Stahlkonstruktion
- Universalsystem der Arbeitstische für die Linie mit kontinuierlichem Produktionsfluss
- Modulares System - Grundmodul + zusätzliches Modul
- Anbauelemente individuell erweiterbar
- Leicht montierbare zusätzliche Module
- Arbeitstisch kann universell eingesetzt werden: zum Beispiel als Einzeltisch im Fertigungsfluss, als Reihenarbeitsplatz für Montagearbeiten, als Arbeitstisch für Dichtungseinzug, für die Nachbearbeitung in der Sonderfertigung und als Pufferzone
- Tischauflage mit Kunststoff-Gleitleisten
- In der Höhe justierbar
- Einfache Montage im Baukastensystem

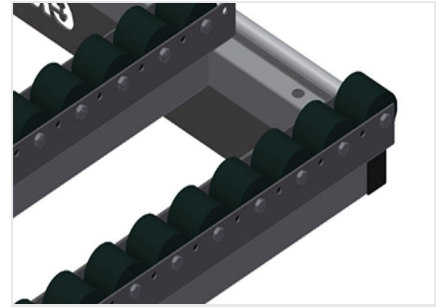


Horizontaler Tisch - Erweiterung HT 1000 E



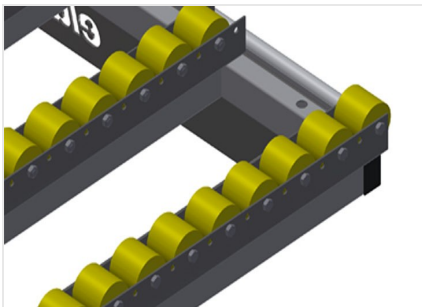
Werkzeughalter

Werkzeughalter für pneumatische bzw. elektrische Werkzeuge



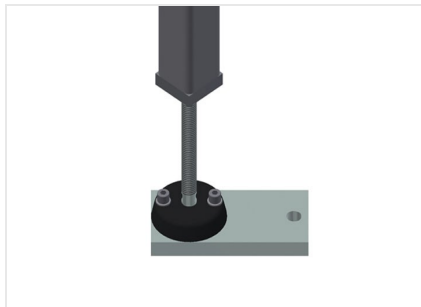
Rollenauflage kpl. für HT 1000/PVC

Kunststoffröllchen hart mit Polyamidbeschichtung, gleitgelagert, Tragkraft pro Rolle: 60 kg, transport- und handhabungsfreundlich für PVC-Elemente



Rollenauflage kpl. für HT 1000/Alu

Kunststoffröllchen mit Polyurethanbeschichtung, kugelgelagert, Tragkraft pro Rolle: 40 kg, transport- und handhabungsfreundlich für Alu-Elemente



Höhenverstellung

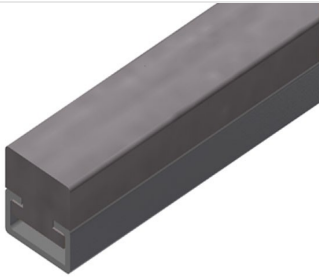
In der Höhe justierbar. Arbeitshöhe durch Stellfüße von 850 - 1.000 mm einstellbar



Gummileisten

Tischauflage Gummi-Pilzprofil für Alu-Elemente





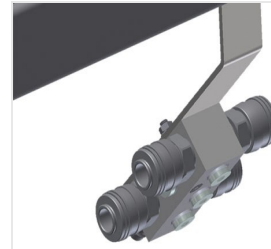
Filzleiste

Tischauflage Filz-Profilleiste für HT 1000



Endständer für HT

Endständer für HT 1000



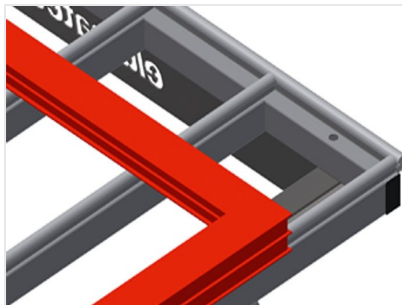
Druckluftanschluss 4-fach

Druckluftanschluss 4-fach für den Anschluss von Druckluftwerkzeugen



Bürstenleiste

Tischauflage Bürstenleiste für HT 1000



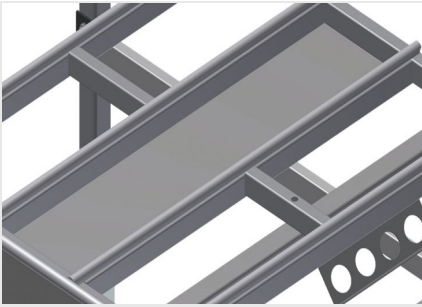
Auflagefläche

Tischauflage mit Kunststoff-Gleitleisten



Abschlussleiste mit Pilzprofil

Abschlussleiste mit Pilzprofil HT 1000



Ablageboden

Ablageboden zum Ablegen von Werkzeug
und Zubehör





HT 1000 / HORIZONTALE MONTAGETISCHE

- Länge 1.000 mm
- Höhe 850 - 1.000 mm
- Breite 1.300 mm
- Gewicht 60 kg