



*HD*

Hebe-drehtische

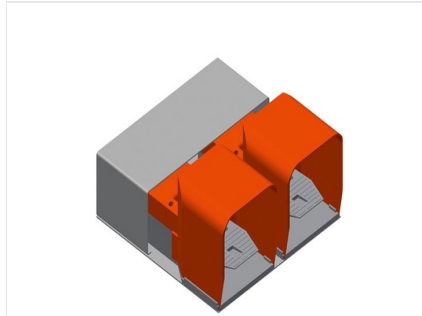


Hebe-Drehtisch für Montage und Dichtungseinzug. Stabile Stahlkonstruktion. Ideal für Montage und Dichtungseinzug. In der Höhe justierbar. Innentisch pneumatisch höhenverstellbar. Innentisch drehbar mit pneumatischer Feststellbremse. Innentisch mit Gummileisten. Außentisch mit Kunststoff-Gleitleisten. Druckluftanschluss 4-fach.



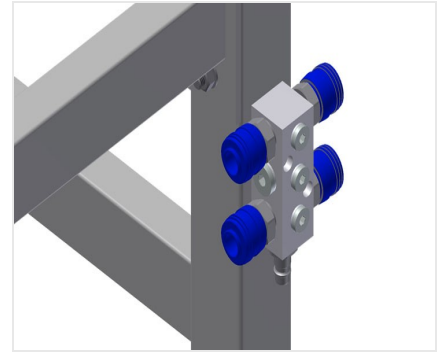
### Hub-Dreheinrichtungen

Praktisch bei der Beschlagmontage sowie bei der Endmontage und beim Dichtungseinzug. Innentisch pneumatisch höhenverstellbar. Innentisch drehbar mit pneumatischer Feststellbremse



### Fußschalter

Steuerung über Fußventil



### Druckluftanschluss 4-fach

Druckluftanschluss 4-fach für Anschluss von Druckluftwerkzeugen



### Auflagefläche

Außentisch mit Kunststoff-Gleitleisten. Innentisch mit Gummileisten



### Außentisch mit Gummileisten

Außentischauflage Gummi-Pilzprofil für HD 3000. Auf Wunsch Außentisch auch mit Gummiprofil lieferbar





### MODELLE

HD 3000



### ABMESSUNGEN UND GEWICHT

Länge (mm)	<input type="radio"/>
Breite (mm)	<input type="radio"/>
Gewicht (kg)	<input type="radio"/>

### AUFLAGEFLÄCHE

Höhe justierbar (mm)	<input type="radio"/>
Hub pneumatischen Innentisch (mm)	<input type="radio"/>
Tragkraft (kg)	<input type="radio"/>
Aussentischauflage Gummi-Pilz- Profil	<input type="radio"/>

### EIGENSCHAFTEN

Arbeitsdruck Druckluft (bar)	<input type="radio"/>
Luftverbrauch ca. (l/min)	<input type="radio"/>

Enthalten ● Verfügbar ○