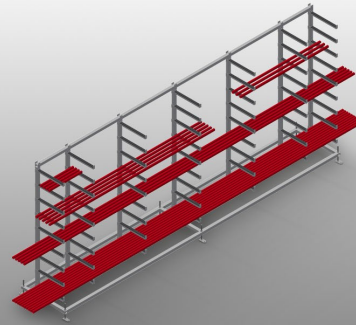


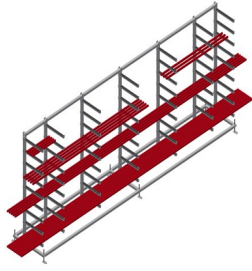


GLR5000

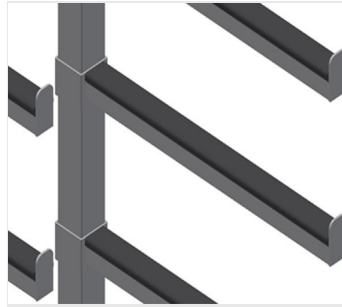
REGALSYSTEME



- Stabile Stahlkonstruktion
- Glasleistenregal zur waagerechten Lagerung von Aluminium- und Kunststoffglasleisten
- Ideal für Lagerung und Sortierung von Glasleisten, z.B. an der Glasleistensäge
- Sieben Auflagearme über die Länge des Regals verteilt
- Vier Mittelarme verstellbar
- Neun Auflagearme frei verstellbar, dadurch Abstand der Auflagearme variabel
- Auflagearme gummibeschichtet
- Schneller Zugriff durch übersichtliche Lagerung

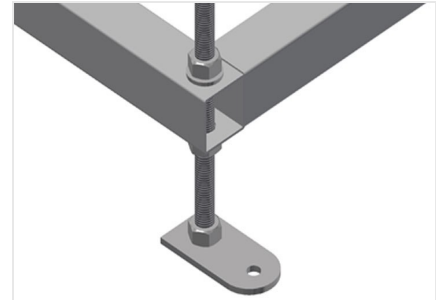


GLR 5000 Glasleistenregal



Auflagearme

Auflagearme gummibeschichtet.
Mittelstütze verstellbar. Auflagearme frei
verstellbar, dadurch Abstand der
Auflagearme variabel.



Gelenkfuss

Arbeitshöhe durch Stellfüße einstellbar



GLR 5000 / REGALSYSTEME

- Länge 5.000 mm
- Breite 800 mm
- Höhe 2.200 mm
- Neun Ablagefächer
- Fachtiefe 450 mm
- Lichte Weite 185 mm
- Gewicht 200 kg
- Tragkraft 630 kg