



GF1000

WAGEN MIT FÄCHERN FÜR GLAS/GLASLEISTEN

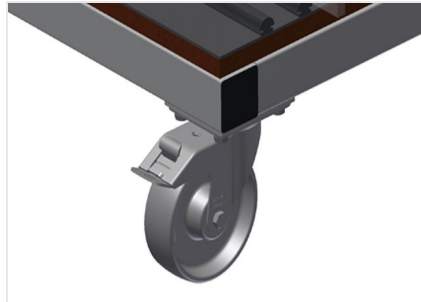


Glaswagen mit Sortierkamm

- Stabile Stahlkonstruktion
- Ideal zur Glassortierung
- Hartholzauflage mit Filz
- Fachteiler für 20 Glasscheiben
- Fachteiler höhenverstellbar
- Vier Lenkrollen, davon zwei mit Feststellbremse

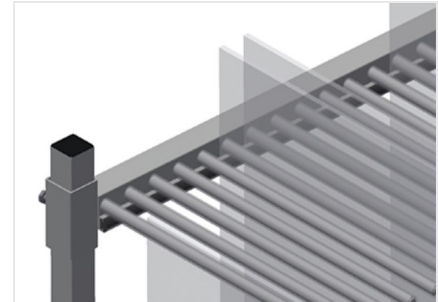


Glasfachwagen GF 1000



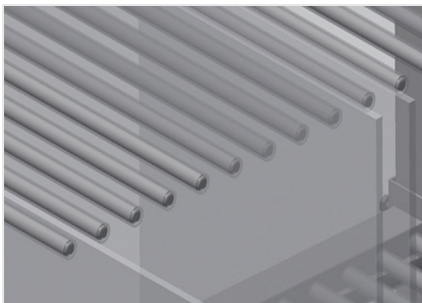
Lenkrollen

Vier Lenkrollen, davon zwei mit Feststellbremse, bieten hohe Beweglichkeit und leichte, sichere Handhabung



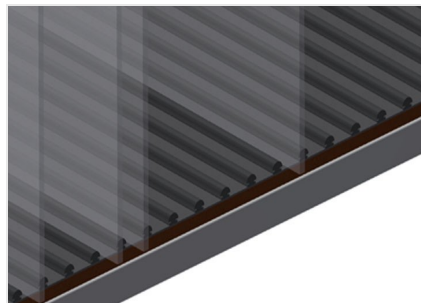
Fachteiler mit Kunststoffschutz

Fachteiler höhenverstellbar. Sämtliche Auflageflächen weisen einen rutschfesten PVC-Überzug auf, hiermit wird eine Beschädigung der Glasscheibe bei der Lagerung vermieden



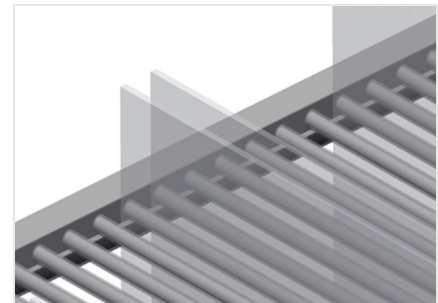
Einfaches Be- und Entladen

Schneller Zugriff durch übersichtliche Lagerung



Auflage mit Holzplatte und Filz

Untere Auflagefläche mit Filz. Zusätzliche Kunststoffleisten auf der Bodenplatte



Anlage mit Gummileiste

Anlagefläche mit Gummileiste bezogen, schützt die Glasscheibe vor Beschädigungen





GF 1000 / WAGEN MIT FÄCHERN FÜR GLAS/GLASLEISTEN

- Länge 1.180 mm
- Breite 850 mm
- Höhe 1.360 mm
- 20 Fächer
- Lichte Weite 30 mm
- Gewicht 95 kg
- Tragkraft 400 kg
- Laufrollendurchmesser 125 mm