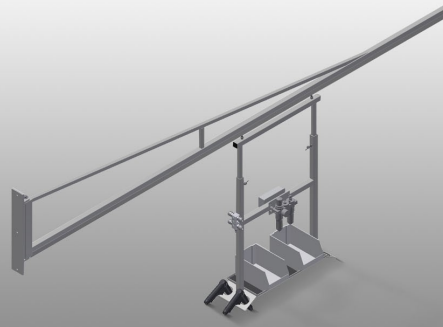




### G3000

#### GERÄTEHALTER



Gerätehalter für Druckluft- und Elektrogeräte

- Befestigung an der Wand oder Stahlsäule
- Bewegliche Ablagevorrichtung für Werkzeuge und Druckluftgeräte, dadurch bessere Arbeitsbedingungen
- Keine Luftschläuche auf dem Boden
- Werkzeughalter mit Höhenverstellung
- Serienmäßig mit zwei Spiralschläuchen (ohne Werkzeuge)
- Mit Wartungseinheit und Luftanschluss-Schlauch
- Schuko-Steckdosen 2-fach
- Druckluftanschluss 4-fach

#### Zubehör

- Auf Wunsch Befestigung an Stahlsäule S 3000

#### Gerätehalter G 4000

Siehe G 3000, jedoch:

- Länge Ausleger 4.000 mm
- Tragkraft 120 kg

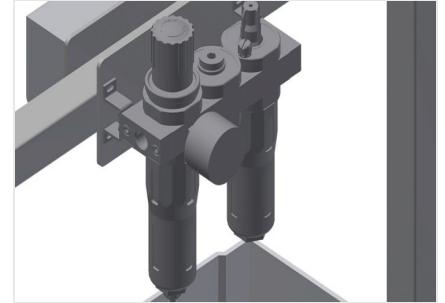


### Gerätehalter G 3000 + Stahlsäule S 3000



### Werkzeughalter

Werkzeughalter für pneumatische bzw.  
elektrische Werkzeuge

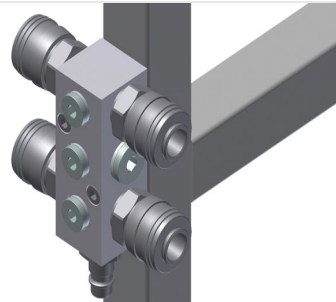


### Wartungseinheit

Wartungseinheit für Druckluftwerkzeuge

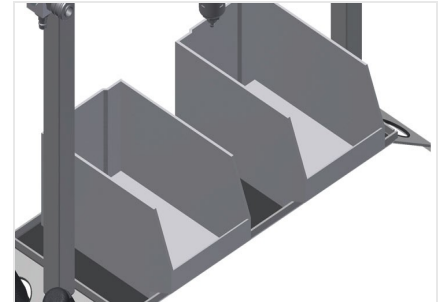


### Schuko-Steckdosen 2-fach



### Druckluftanschluss

4-fach Anschluss für Druckluftwerkzeuge



### Ablage

Praktische Ablage mit zwei  
Kunststoffkästen für kleines Zubehör, z. B.  
Beschlüge und Schrauben



**G 3000 / GERÄTEHALTER**

---

- Länge Ausleger 3.000 mm
- Tragkraft 160 kg

