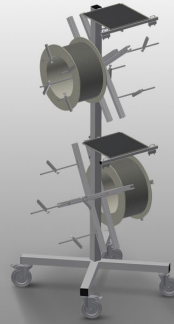




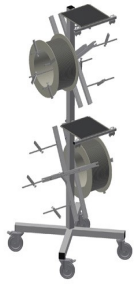
**DW4**

**DICHTUNGSWAGEN**



Dichtungswagen für die Aufnahme von Dichtungsrollen

- Stabile Stahlkonstruktion
- Aufnahme für vier Haspeln
- Unentbehrlich beim Dichtungseinziehen
- Einstellmöglichkeit für jeden Haspeldurchmesser
- Werkzeugablage
- Vier Lenkrollen, davon zwei mit Feststellbremse



### Dichtungswagen DW 4



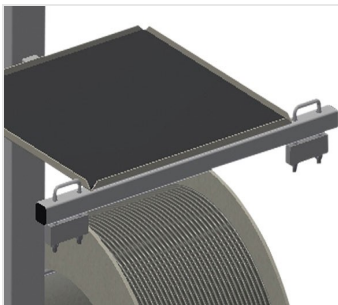
### Lenkrollen

Vier Lenkrollen, davon zwei mit Feststellbremse, bieten hohe Beweglichkeit und leichte, sichere Handhabung



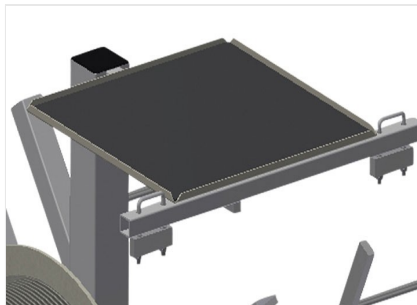
### Haspelaufnahme

Zur Aufnahme von vier Dichtungsrollen. Haspeln auf Rollengröße einstellbar



### Abrollbremse

Abrollbremse für jede Haspel



### Ablage für Werkzeuge

Praktische Werkzeugablage in Arbeitshöhe



### DW 4 / DICHTUNGSWAGEN

---

- Länge 700 mm
- Breite 700 mm
- Höhe 1.870 mm
- Vier Haspelaufnahmen
- Max. Rollendurchmesser 750 mm
- Max. Rollenbreite 250 mm
- Gewicht 40 kg
- Laufrollendurchmesser 125 mm